

## Table pique-nique Duo



### Kit de montage :

Pièce	Photo	Qté	Pièce	Photo	Qté
A Plateau de table		1	F Renfort de coin	 <i>Attention au sens des renforts lors du montage.</i>	8
B Banc		2	# Vis 4,5 x 70		24
C Pied		4	# Boulon 8 x 100		16
D Support Table		4	# Boulon 8 x 140		16
E Support Banc		4			

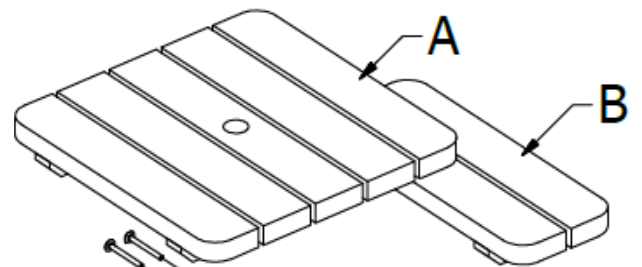
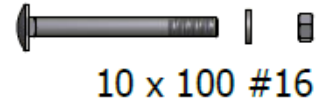
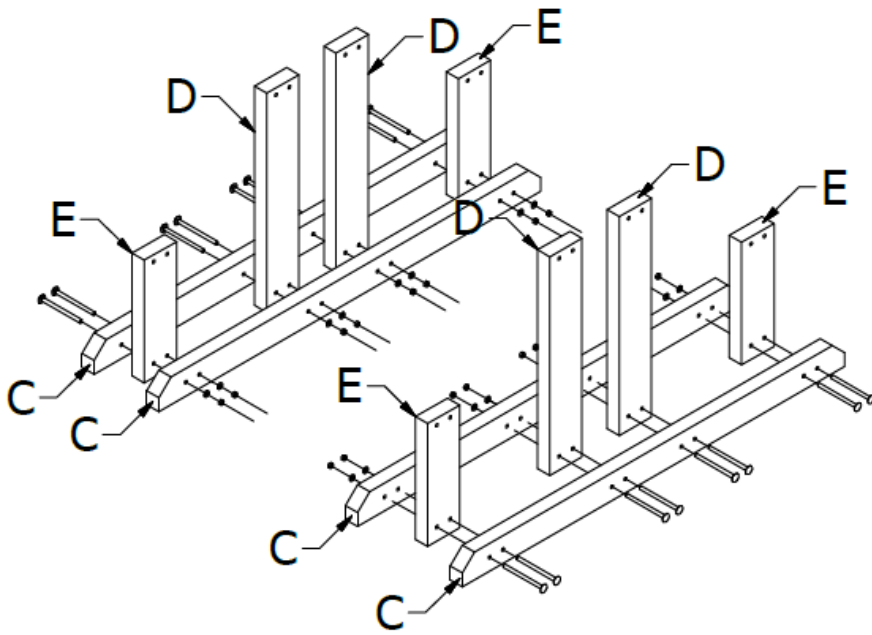
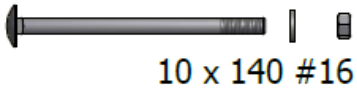
NOTICE À CONSERVER

### Conseils d'utilisation :

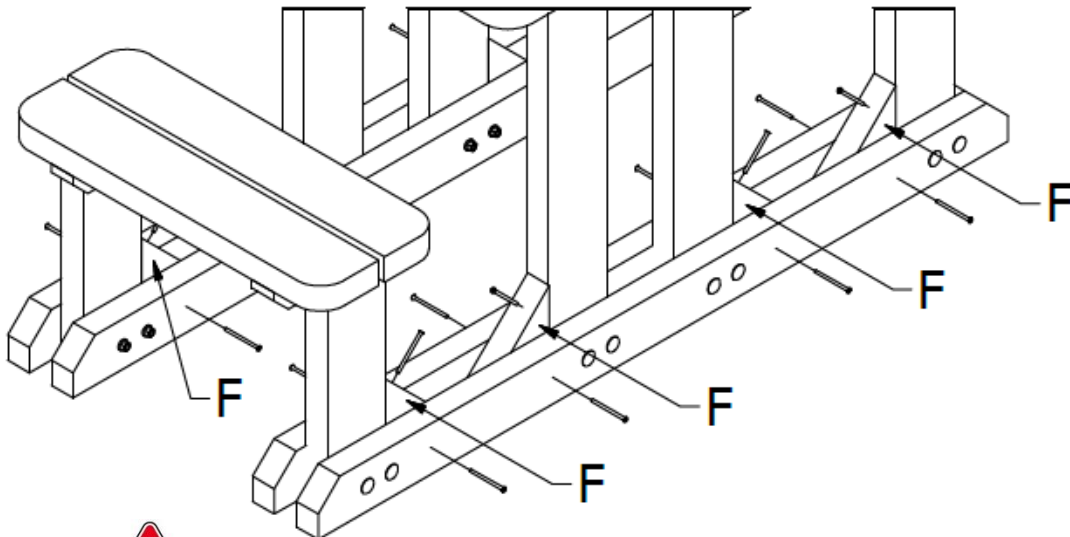
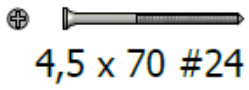
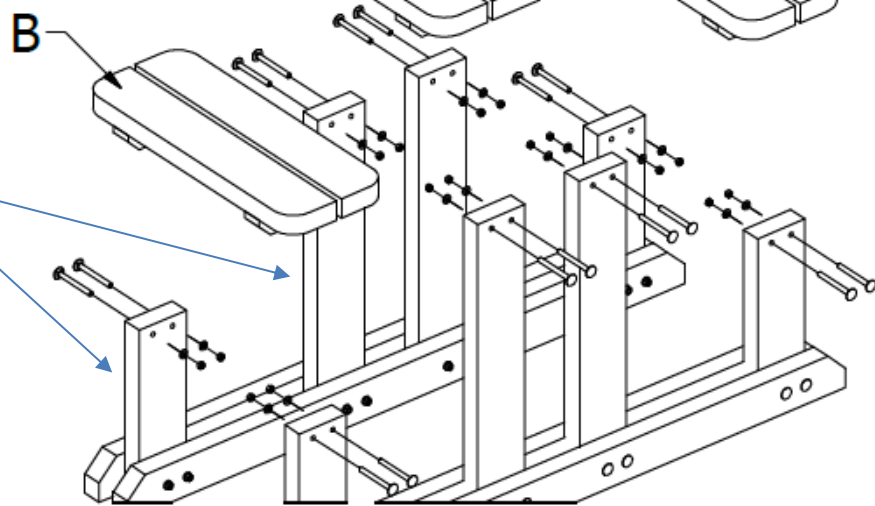
POSITIONNER LE PRODUIT DE MANIÈRE STABLE SUR UN SOL PLAT.

**Plan de montage :**

**À MONTER SOI-MÊME**



*Attention au sens des renforts  
(table et banc) lors du montage.*



**ATTENTION AUX RISQUES DE COINCEMENT ET DE CISAILLEMENTS LORS DU MONTAGE**