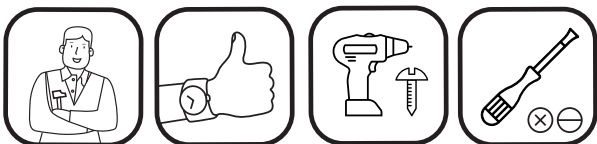


REF. 341392

Armoire Lisboa - grand modèle



x2

1h

cémonjardin

WWW.CEMONJARDIN.COM

**NOTES ET AVERTISSEMENTS, VEUILLEZ LIRE ATTENTIVEMENT**

- ▶ Produit à monter soi-même.
- ▶ Attention ! Veillez à maintenir les enfants hors de la zone de montage.

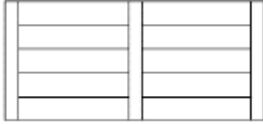

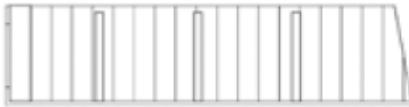
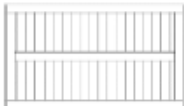




CONSEILS DE MONTAGE :

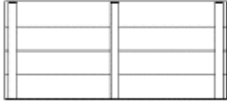

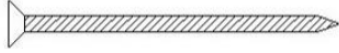



- ▶ Avant de commencer le montage, identifier toutes les pièces à l'aide de la notice.
- ▶ Effectuer le montage sur une surface propre et plane.
- ▶ Ce produit doit être monté par un adulte.

Le bois est une matière vivante dont l'aspect évolue avec le temps. Afin de garantir la longévité et la résistance aux intempéries de nos produits, ceux-ci sont traités selon le procédé « autoclave ». Ce procédé peut entraîner l'apparition temporaire de tâches vertes sur le bois. Celles-ci sont normales et ne constituent en aucun cas un défaut. Elles disparaîtront naturellement avec le temps tandis que le produit conservera durablement tous les avantages du traitement.

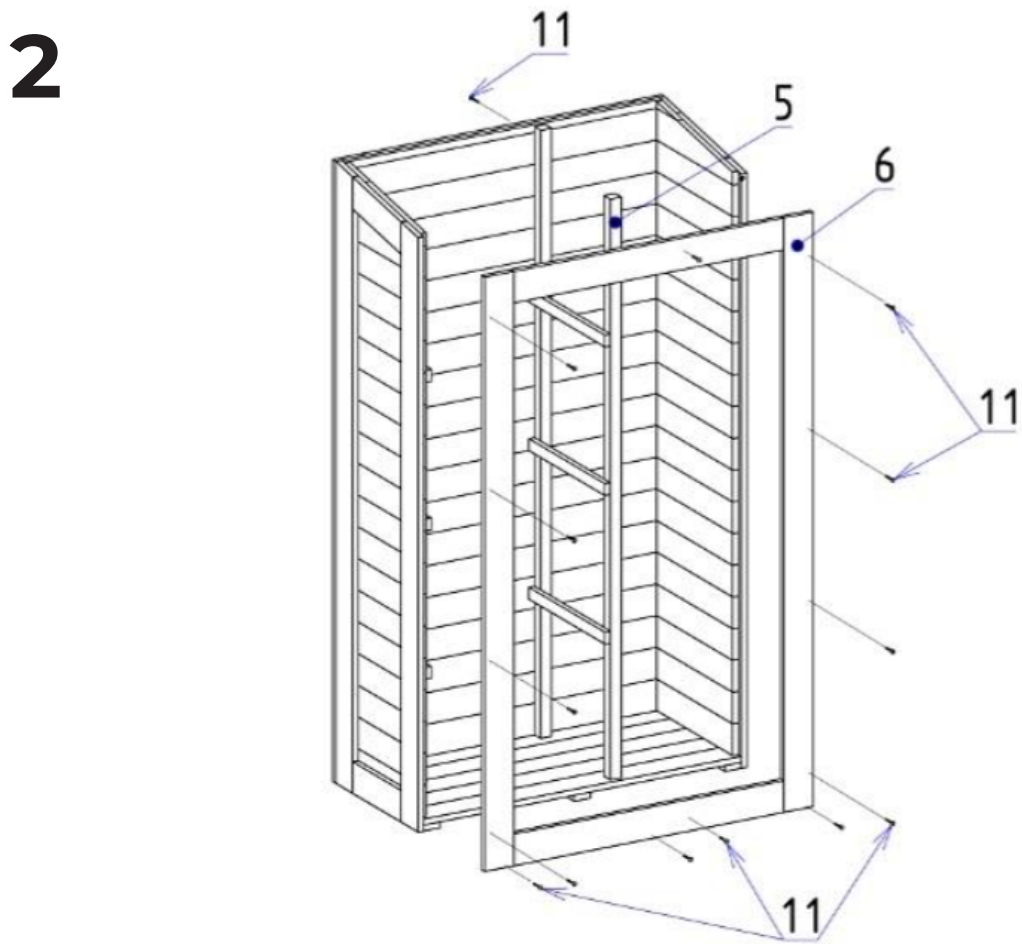
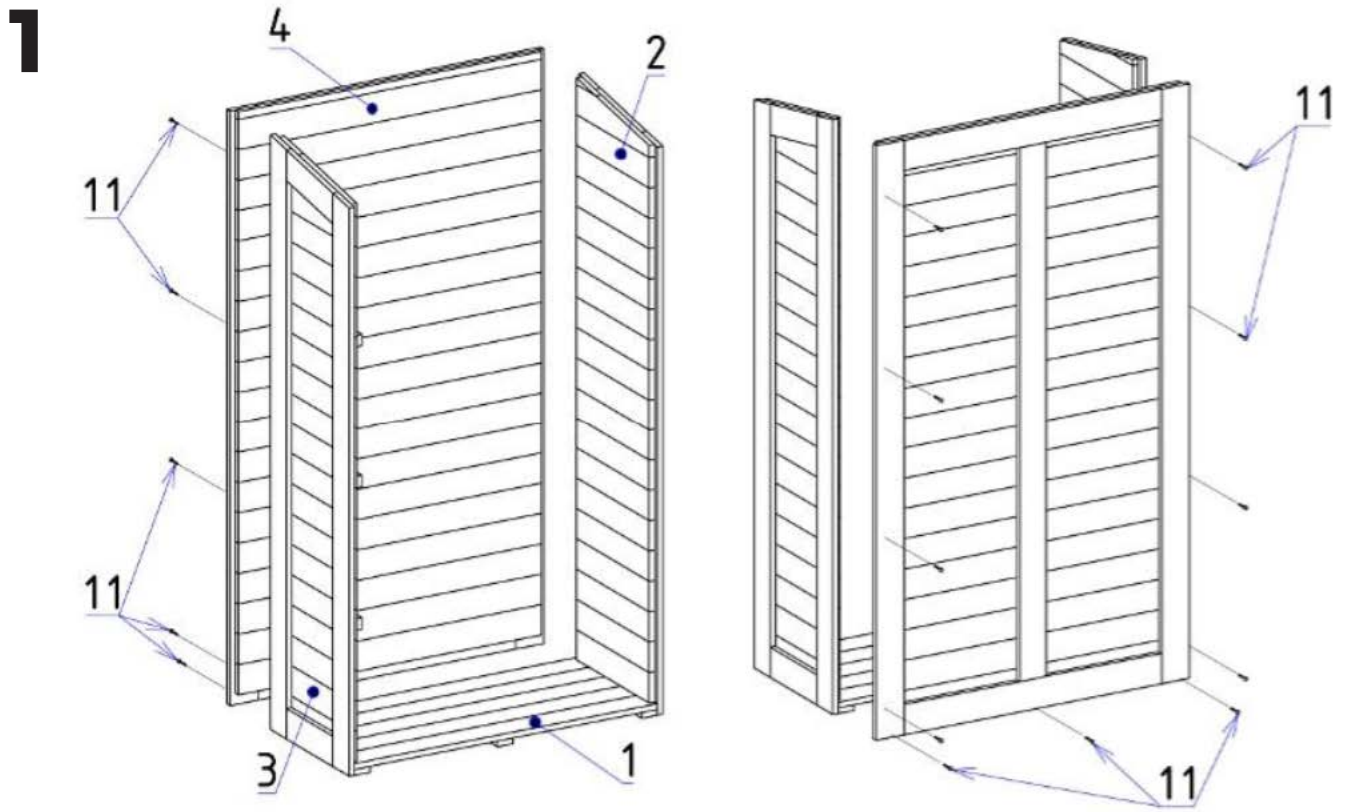
UNE QUESTION ? N'hésitez pas à contacter notre service client via l'adresse suivante : clients@cemonjardin.com

Aussi, vous décelez une anomalie dans la notice de montage faites-nous en part, nous vous offrirons un bon d'achat (voir conditions générales de vente sur notre site internet)

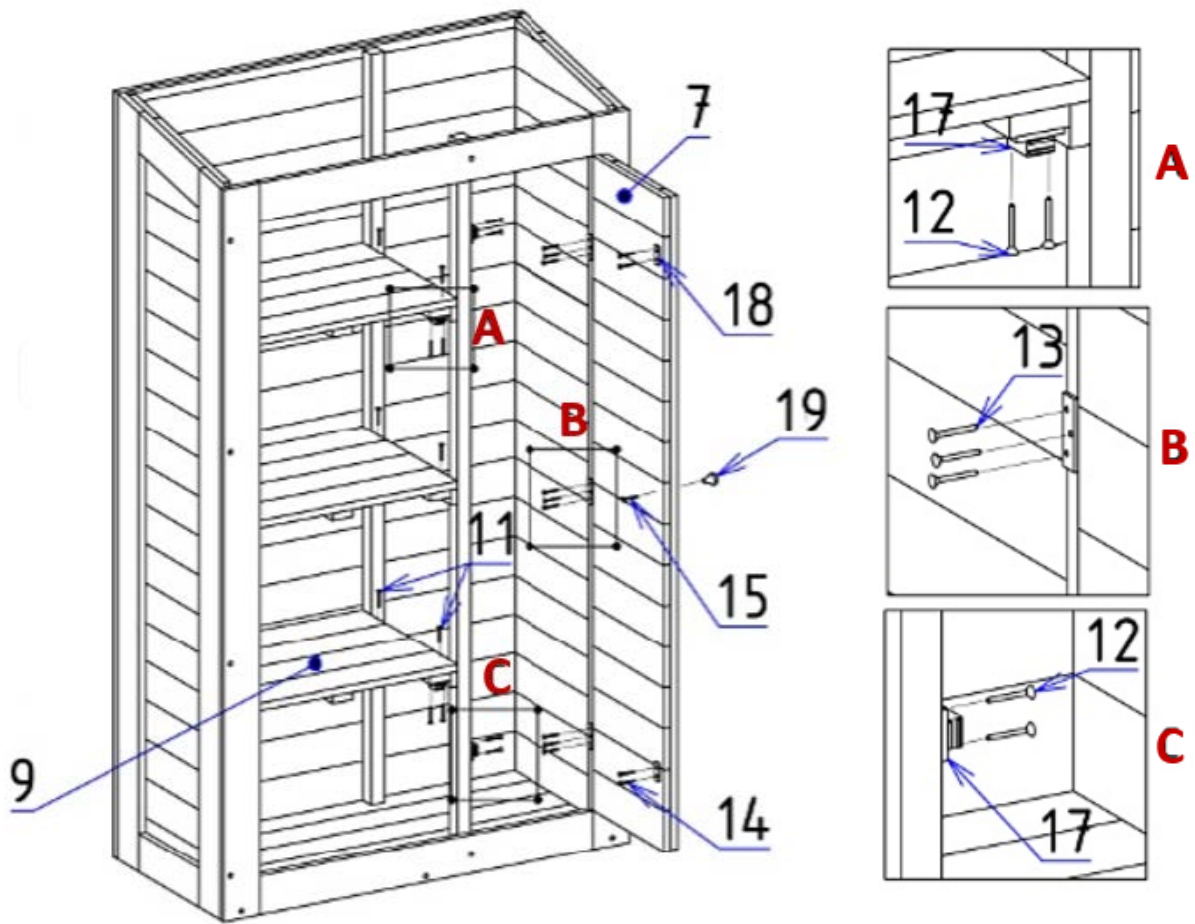
RÉFÉRENCE	DESCRIPTION	IMAGE	QUANTITÉ
1	Plancher		1
2	Paroi latérale gauche		1
3	Paroi latérale droite		1
4	Paroi arrière		1
5	Compartiment		1
6	Paroi avant (cadre)		1
7	Porte droite		1
8	Porte gauche		1

RÉFÉRENCE	DESCRIPTION	IMAGE	QUANTITÉ
9	Etagère		3
10	Toit		1
11	Vis 4x40		38
12	Vis 3x20		8
13	Vis 3x25		18
14	Vis 3x16		8
15	Vis + rondelle 4x40		2
16	Vis 4x50		4
17	Fermeture aimantée - 1		4
18	Fermeture aimantée - 2		4
19	Poignée		2

Plan de montage :



3



4

