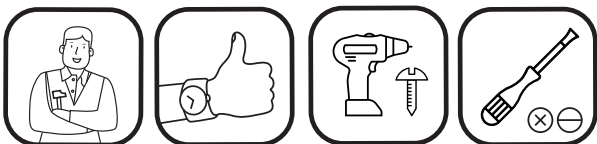


REF . 341395

# Abri bûches Oslo avec rangement



x1

2h00

cémonjardin

WWW.CEMONJARDIN.COM

**NOTES ET AVERTISSEMENTS, VEUILLEZ LIRE ATTENTIVEMENT**

- ▶ Produit à monter soi-même.
- ▶ Attention ! Veillez à maintenir les enfants hors de la zone de montage.

**CONSEILS DE MONTAGE :**

- ▶ Avant de commencer le montage, identifier toutes les pièces à l'aide de la notice.
- ▶ Effectuer le montage sur une surface propre et plane.
- ▶ Ce produit doit être monté par un adulte.

Le bois est une matière vivante dont l'aspect évolue avec le temps. Afin de garantir la longévité et la résistance aux intempéries de nos produits, ceux-ci sont traités selon le procédé « autoclave ». Ce procédé peut entraîner l'apparition temporaire de tâches vertes sur le bois. Celles-ci sont normales et ne constituent en aucun cas un défaut. Elles disparaîtront naturellement avec le temps tandis que le produit conservera durablement tous les avantages du traitement.

UNE QUESTION ? N'hésitez pas à contacter notre service client via l'adresse suivante : [clients@cemonjardin.com](mailto:clients@cemonjardin.com)

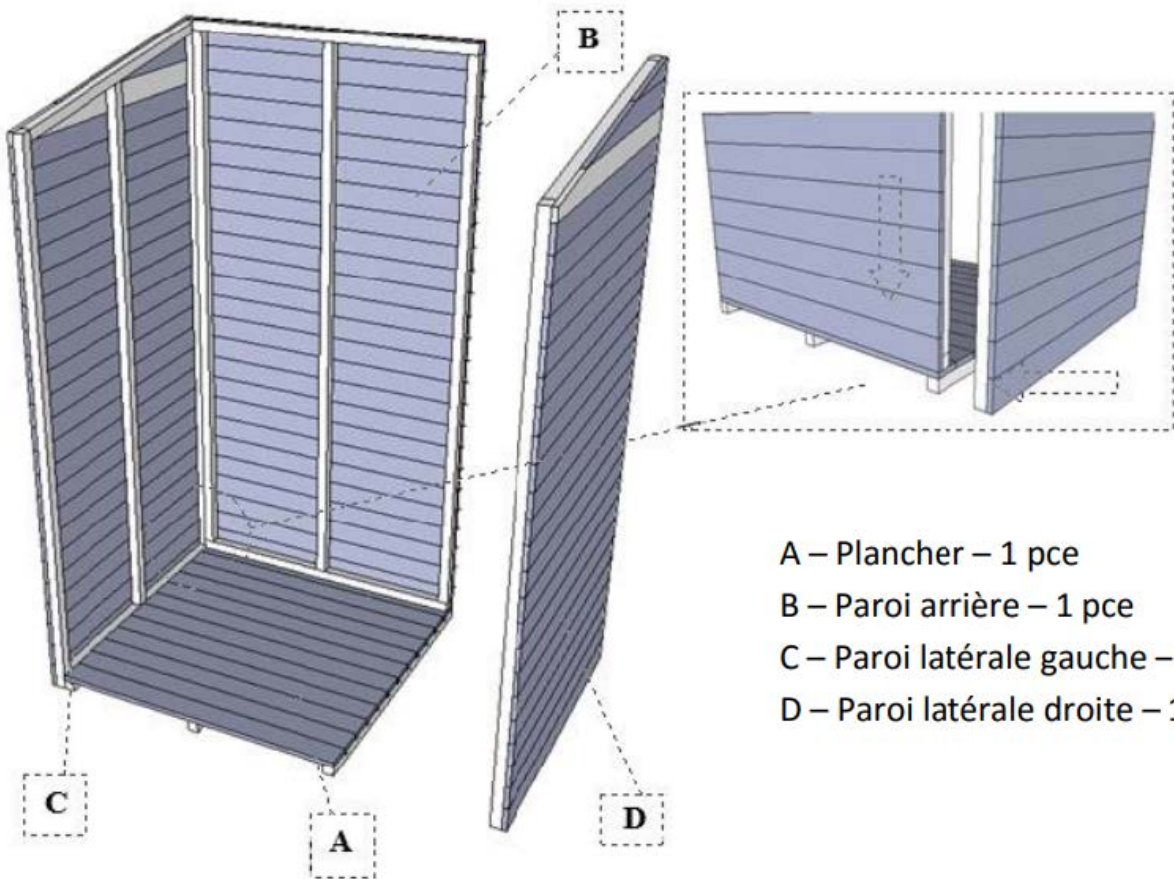
Aussi, vous décelez une anomalie dans la notice de montage faites-nous en part, nous vous offrirons un bon d'achat (voir conditions générales de vente sur notre site internet)

**Kit de montage :**

<b>Pièce</b>	<b>Dimension</b>	<b>Quantité</b>
a	Vis 4x80	25
b	Vis 4x55	22
c	Vis 4x45	24
d	Vis 4x35	90
e	Vis 4x25	30
f	Vis 4x16	2
-	Loquet	1
-	Feutre bitumé	2
g	Charnières	3
J	Fer d'angle	5

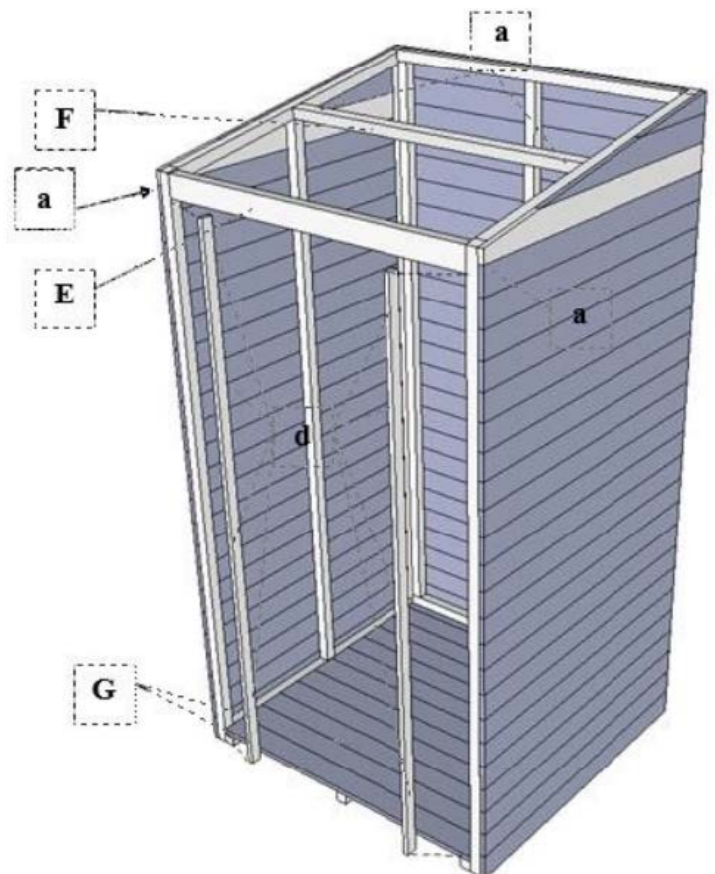
# 1

Mettez les murs à la verticale et fixez les à l'aide de vis « a » 80 mm et « b » 55 mm.

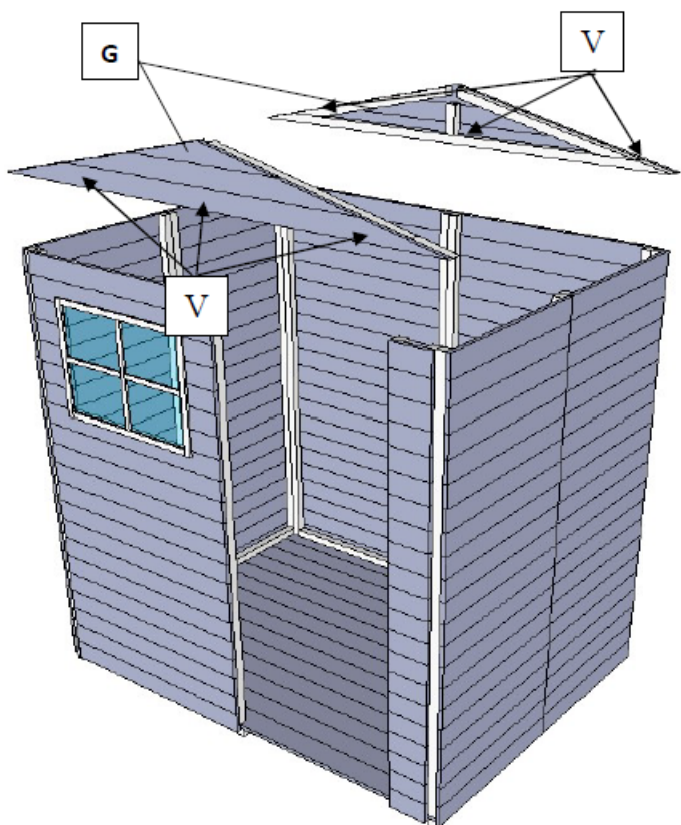


# 2

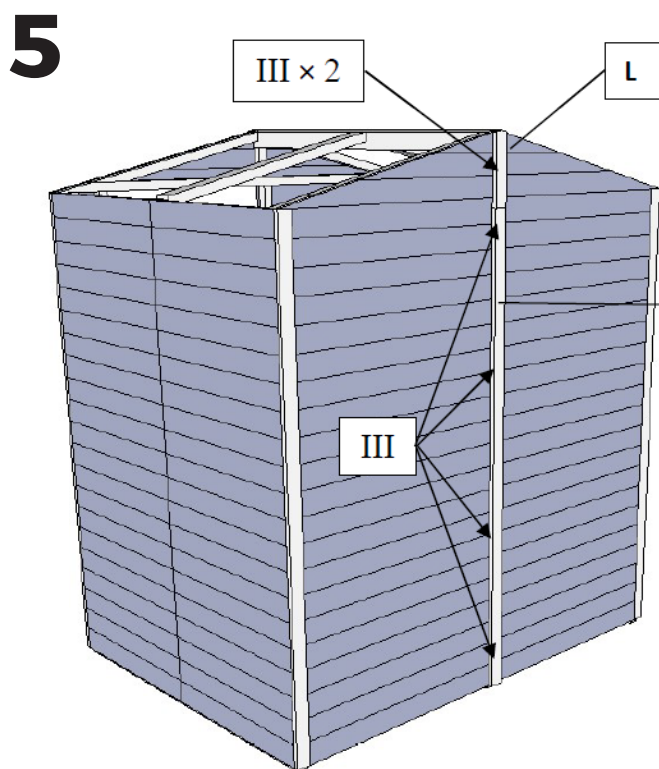
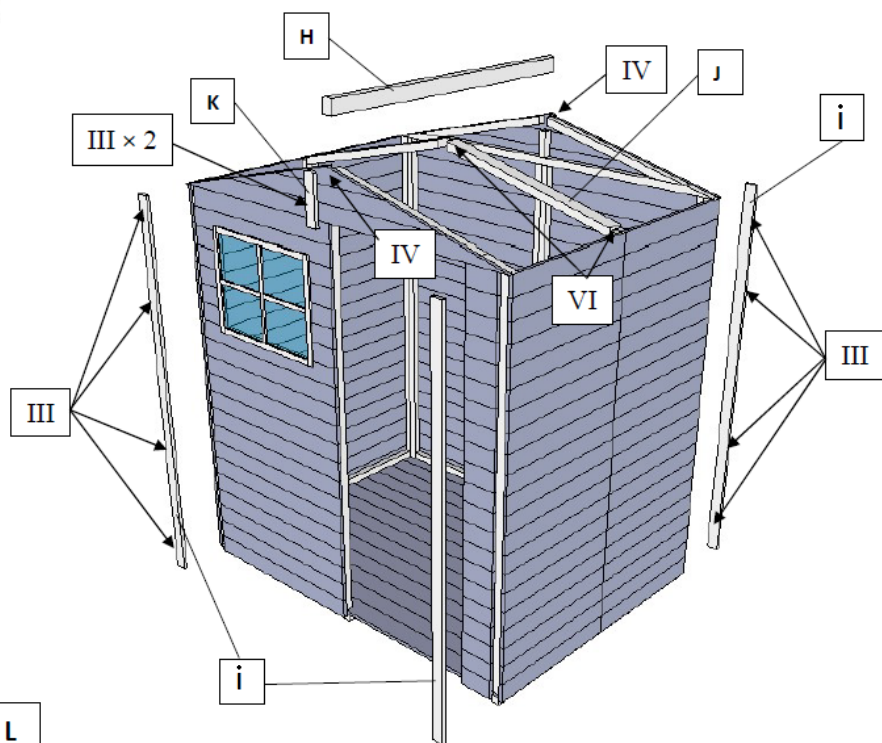
E – Support de porte – 1 pce  
F – Support de toiture – 1 pce  
G – Latte pour la paroi avant – 2 pcs



### 3 G - Triangle de toiture - 2 pcs

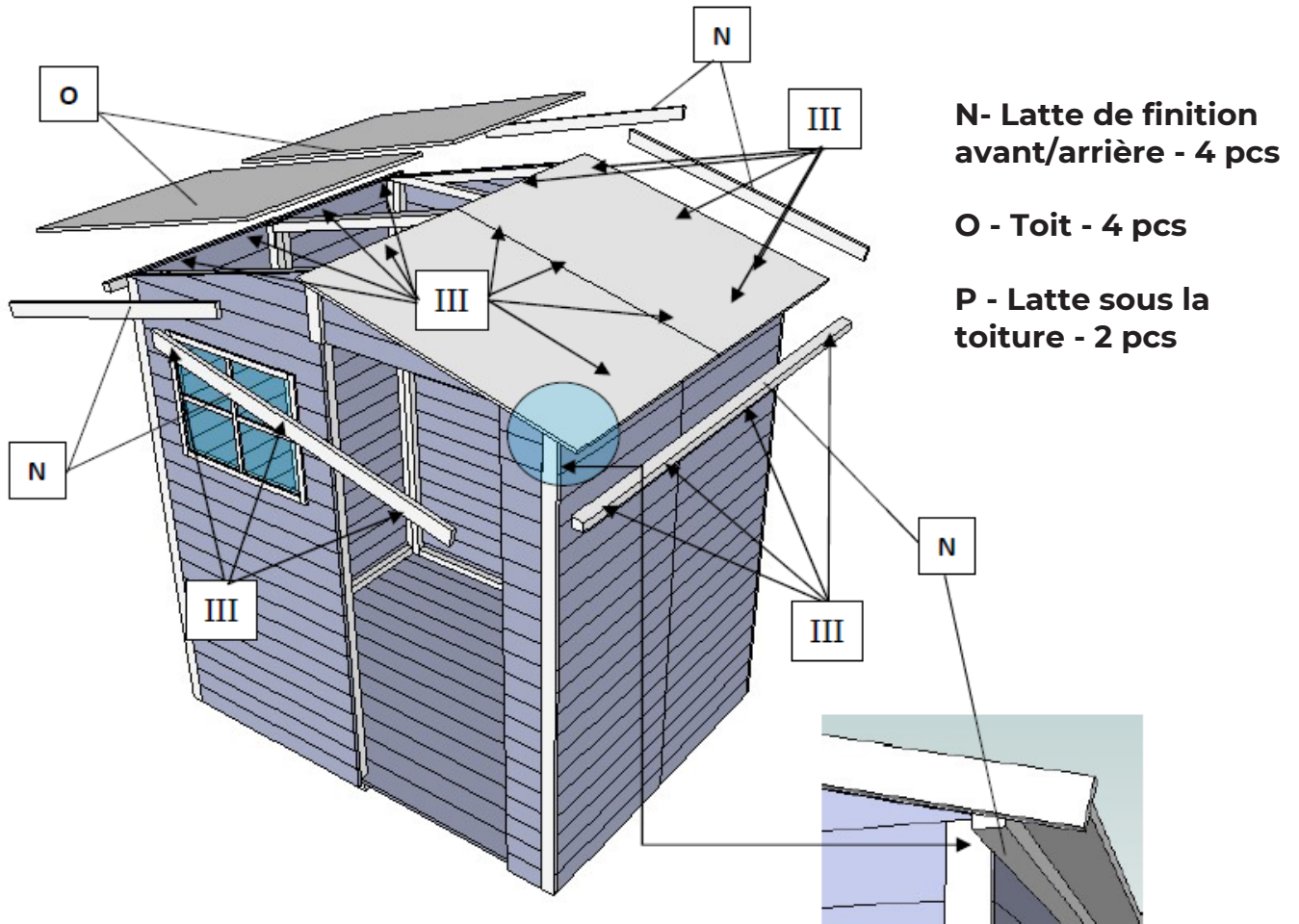


### 4 H - Arrête de toit i - Lattes de coin - 4 pcs J - Lattes pour toiture - 2 pcs K - Lattes pour toiture avant



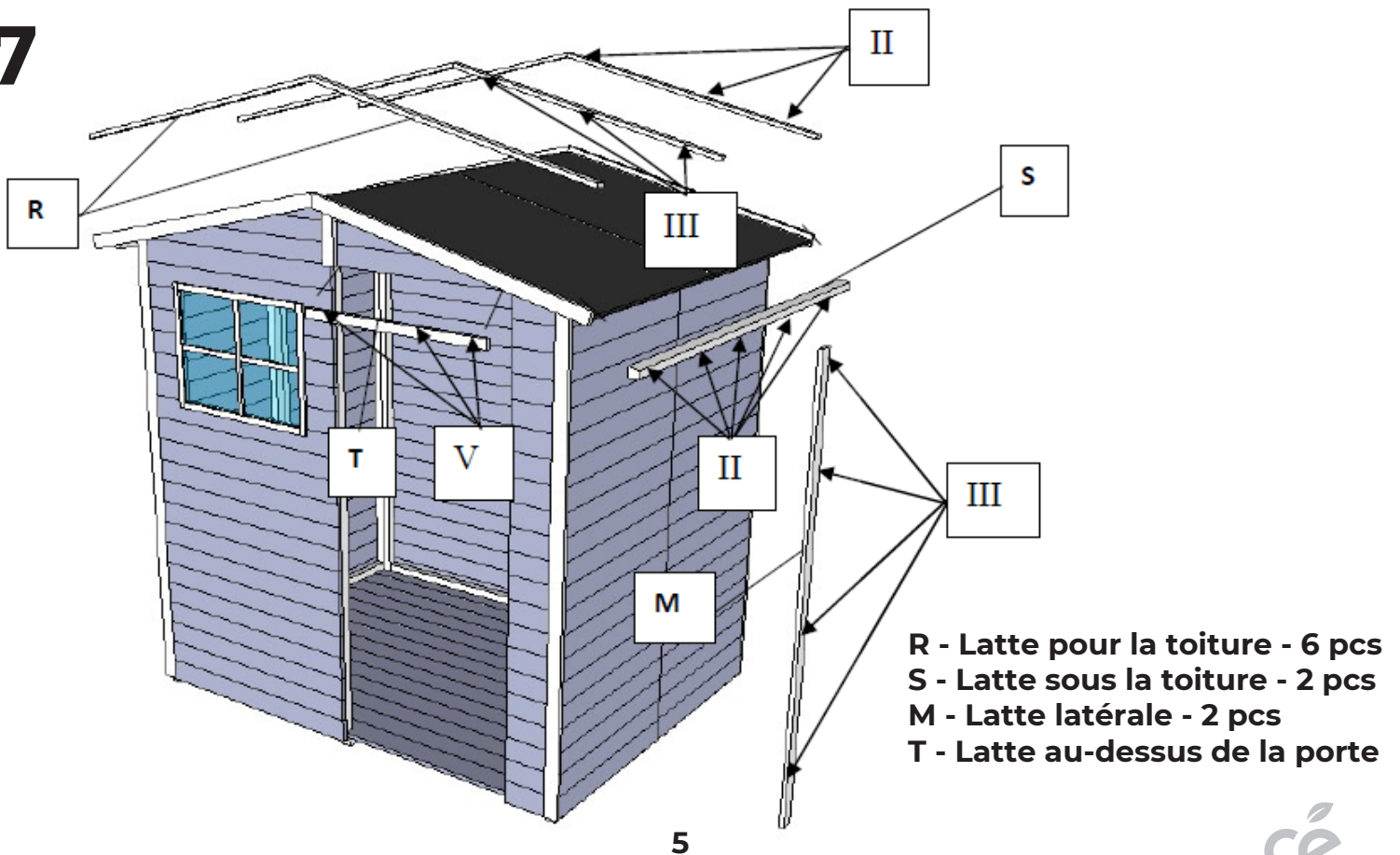
### L - Petite latte arrière M - Grande latte arrière

# 6

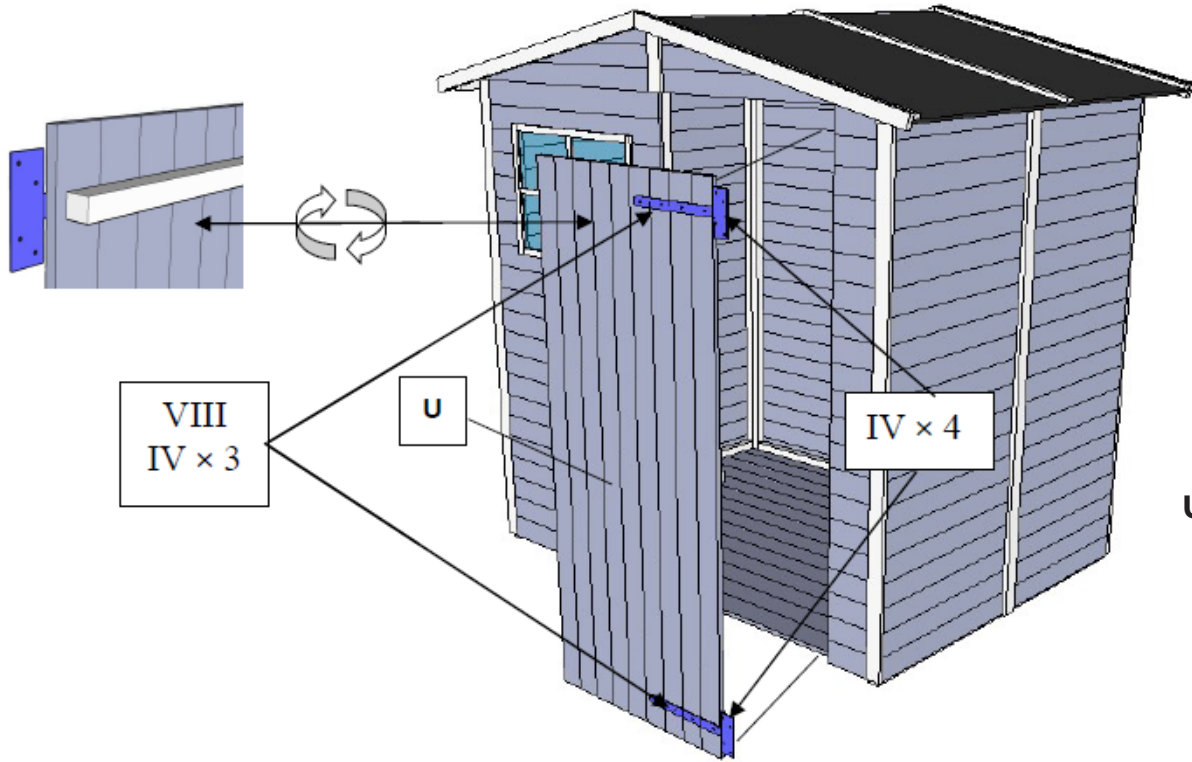


Après avoir monté tous les murs, il faut couvrir le toit avec la gaine IX fournie

# 7



8



9

