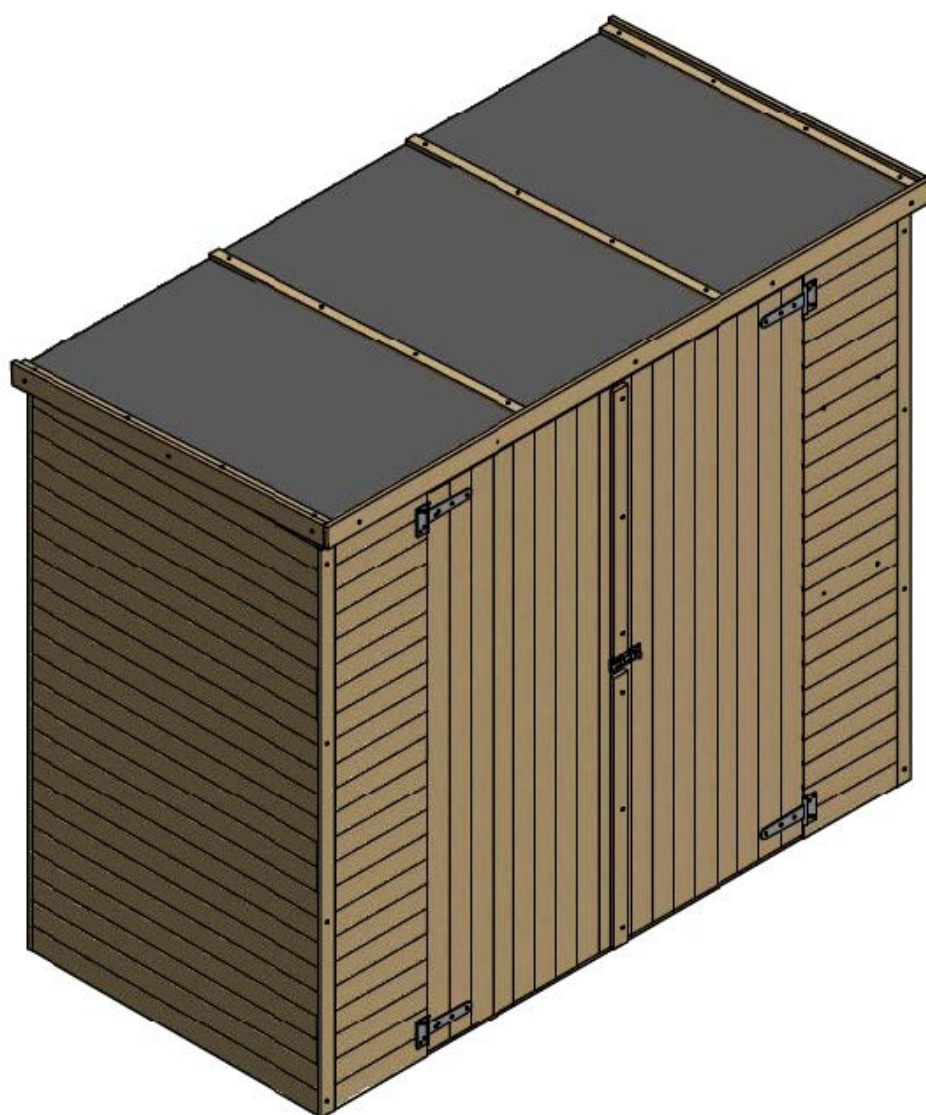


REF. 341455

Abri de jardin Mathilde 200x120 cm



x2



2h00



cémonjardin

WWW.CEMONJARDIN.COM

**NOTES ET AVERTISSEMENTS, VEUILLEZ LIRE ATTENTIVEMENT**

- ▶ Produit à monter soi-même.
- ▶ Attention ! Veillez à maintenir les enfants hors de la zone de montage.

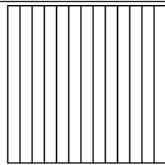
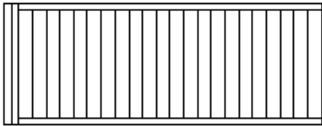
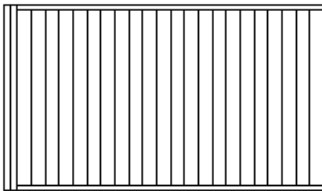

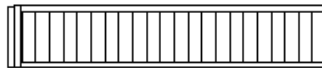
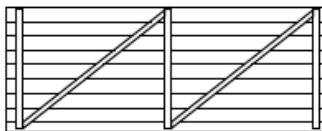
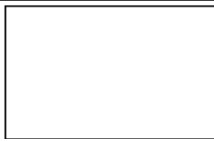



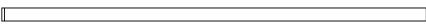
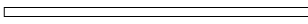
CONSEILS DE MONTAGE :

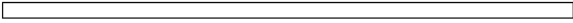
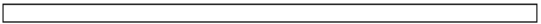
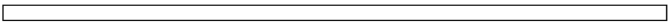



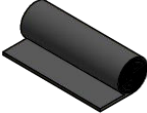
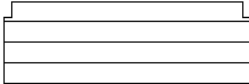






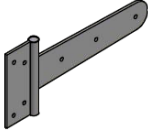
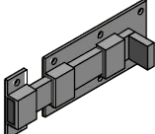
- ▶ Avant de commencer le montage, identifier toutes les pièces à l'aide de la notice.
- ▶ Effectuer le montage sur une surface propre et plane.
- ▶ Ce produit doit être monté par un adulte.

Le bois est une matière vivante dont l'aspect évolue avec le temps. Afin de garantir la longévité et la résistance aux intempéries de nos produits, ceux-ci sont traités selon le procédé « autoclave ». Ce procédé peut entraîner l'apparition temporaire de tâches vertes sur le bois. Celles-ci sont normales et ne constituent en aucun cas un défaut. Elles disparaîtront naturellement avec le temps tandis que le produit conservera durablement tous les avantages du traitement.

UNE QUESTION ? N'hésitez pas à contacter notre service client via l'adresse suivante : clients@cemonjardin.com

Aussi, vous décelez une anomalie dans la notice de montage faites-nous en part, nous vous offrirons un bon d'achat (voir conditions générales de vente sur notre site internet)

RÉFÉRENCE	DIMENSIONS	IMAGE	QUANTITÉ
A	1085x1070		2
B	1835x700		3
C	1835x1070		2
D	1835x360		1
E	1835x360		1
F	1810x700		2
G	740x1170		3
H	35x35x400		2
J	35x35x1380		1
K	15x75x1070		2
L	15x75x2200 35x70x2170		1
M	15x35x1170		4

RÉFÉRENCE	DIMENSIONS	IMAGE	QUANTITÉ
N	15x50x1835		4
O	15x50x1820		4
P	15x50x2250		1
R	15x50x1170		2
S	15x50x880		2
T	35x70x1000		2
U1	1000x2500		1
U2	500x2500		1
W	360x1070		2
I	4.5x15		4 pcs
II	4.5x25		22 pcs
III	4.5x35		70 pcs
IV	4.5x45		36 pcs
V	4.5x55		42 pcs
VI	4.5x90		8 pcs
VII			4 pcs
VIII			2 pcs

2 OPTIONS POUR LE TOIT

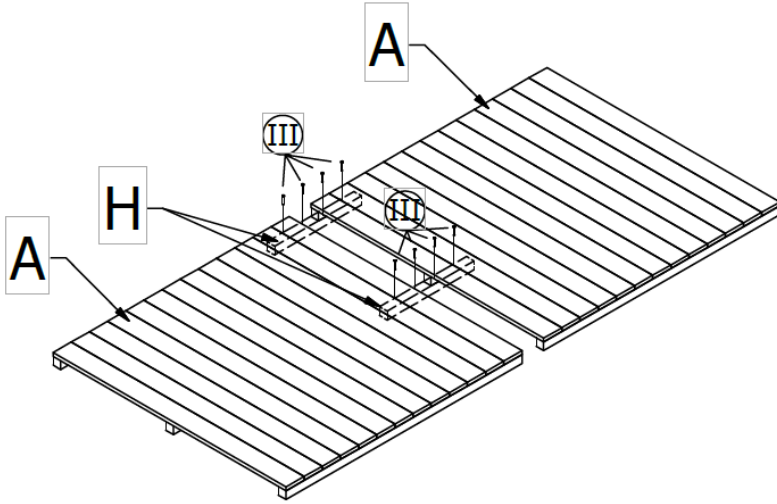
OPTION A :
Suivre les étapes de montage 1 ,
2, 3, 4, 5, 6, 7, 8, 9, 10, 11, 12 et 13



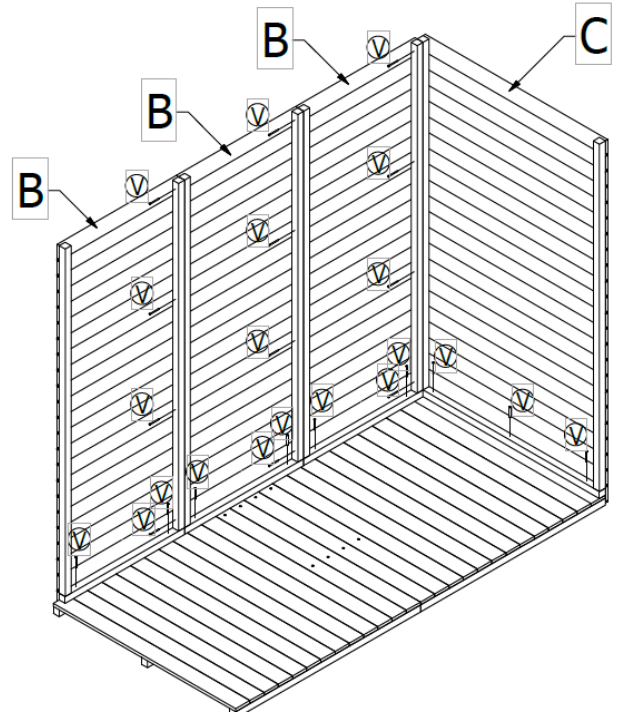
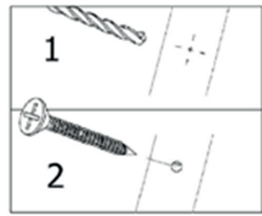
OPTION B :
Suivre les étapes de montage 1 ,
2, 3, 4, 14, 15, 16, 17, 18, 19, 20, 21 et 22



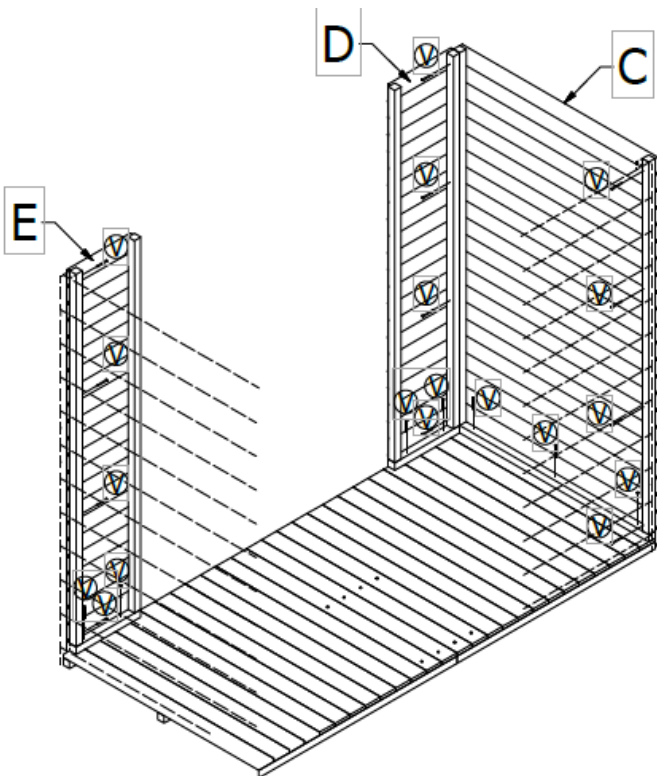
1
 A - 2
 H - 2
 III - 4.5x35 #8



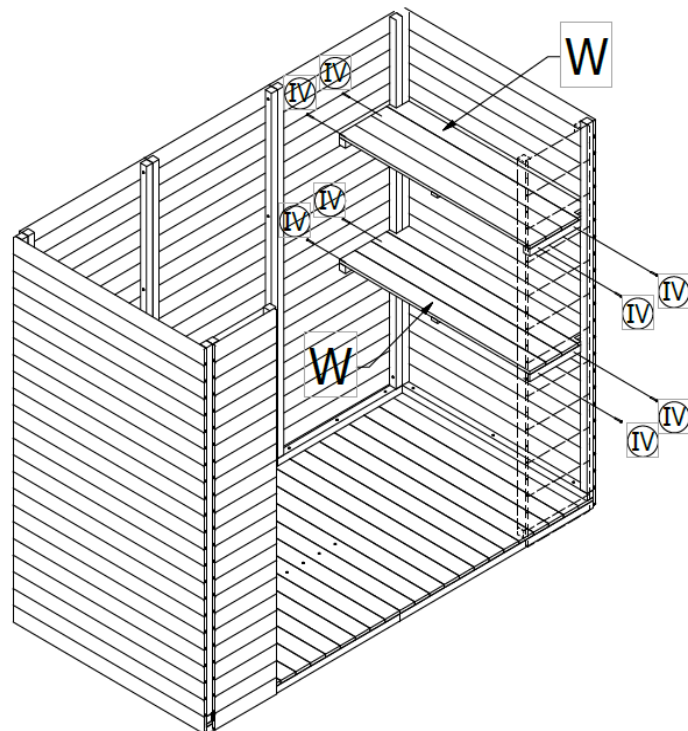
2
 B - 3
 C - 1
 IV - 4.5x45 #21



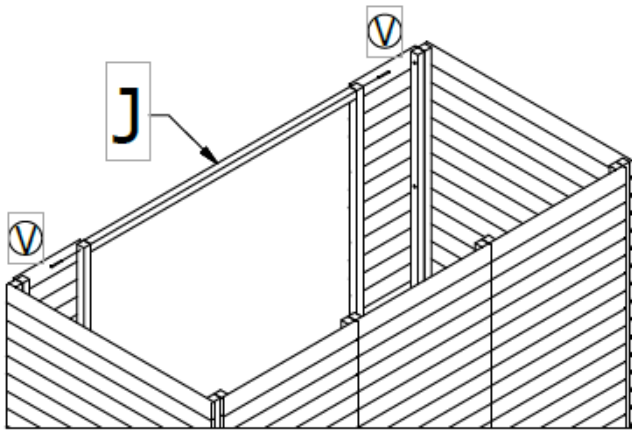
3
 C
 D - 1
 E - 1
 V - 4.5x55 #19



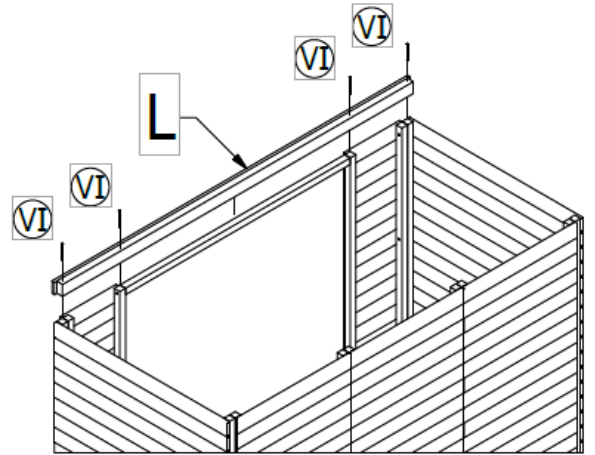
4
 W - 2
 IV - 4.5x45 #8



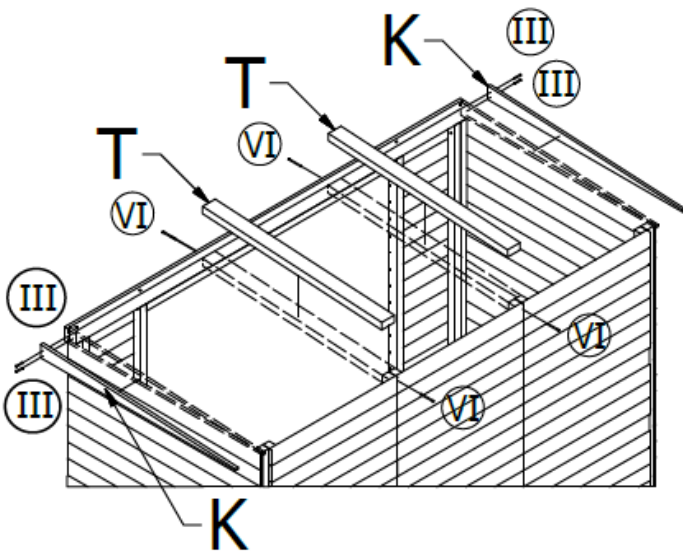
5 J - 1
V - 4.5x55 #2



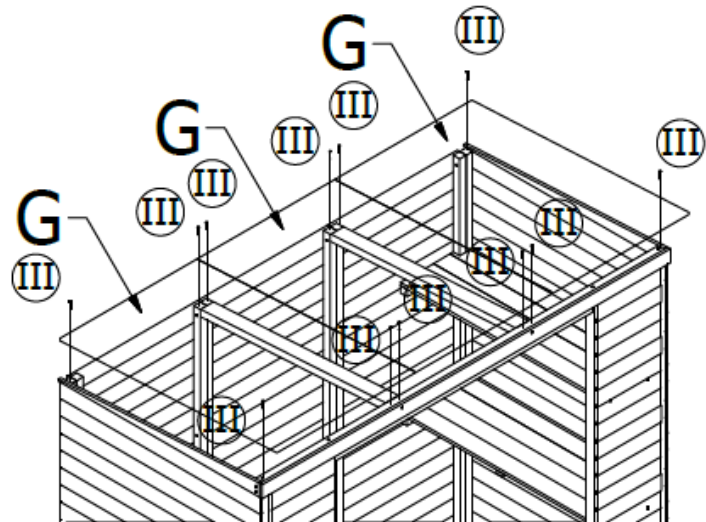
6 L - 1
IV - 4.5x45 #4



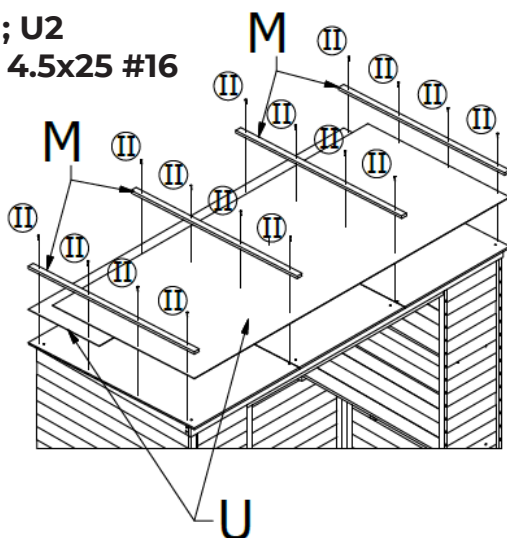
7 K - 2
T - 2
III - 4.5x35 #4
VI - 4.5x90 #4



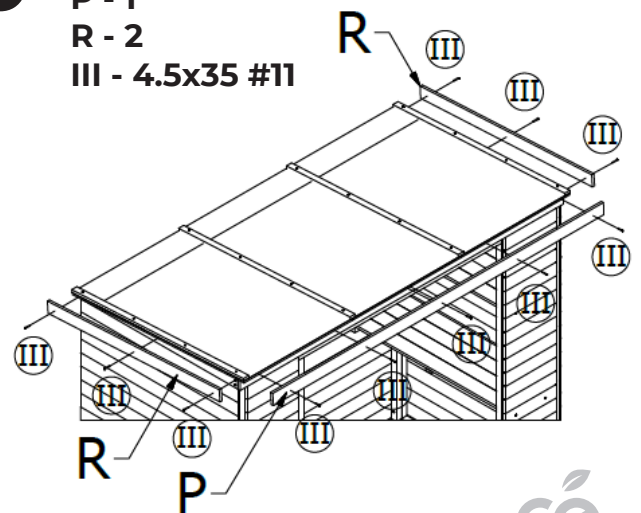
8 G - 3
III - 4.5x35 #12



9 M - 4
U1; U2
II - 4.5x25 #16

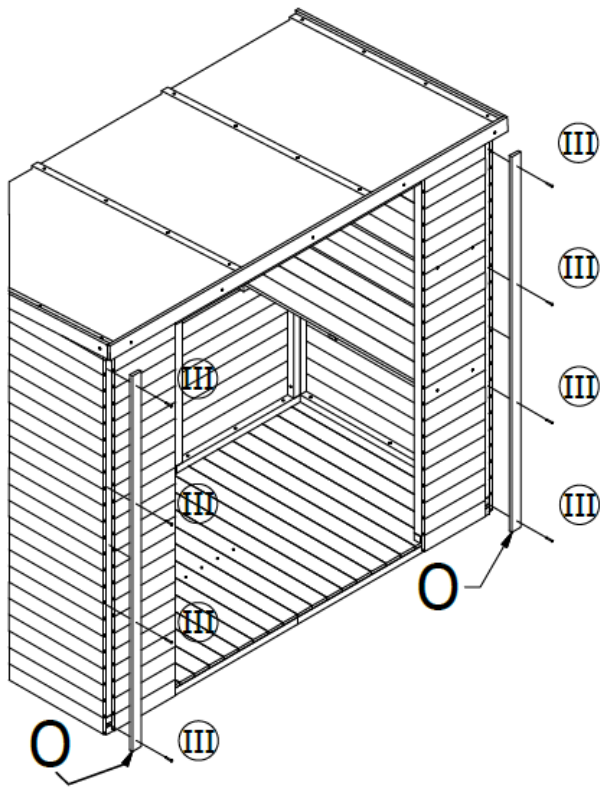


10 P - 1
R - 2
III - 4.5x35 #11



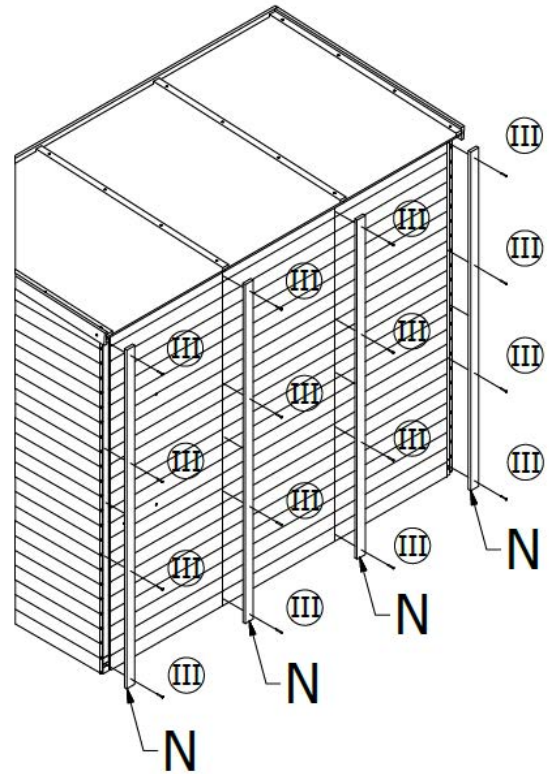
11

O - 2
 III - 4.5x35 #8



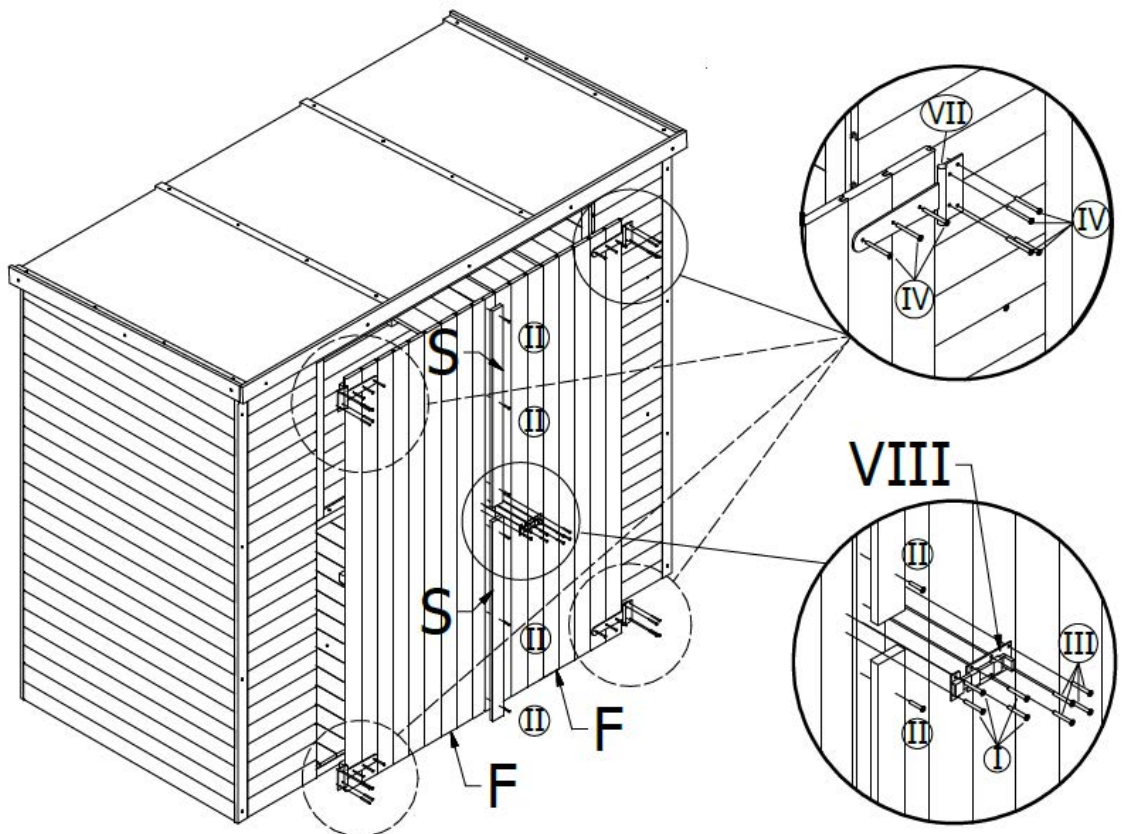
12

N - 4
 III - 4.5x35 #16



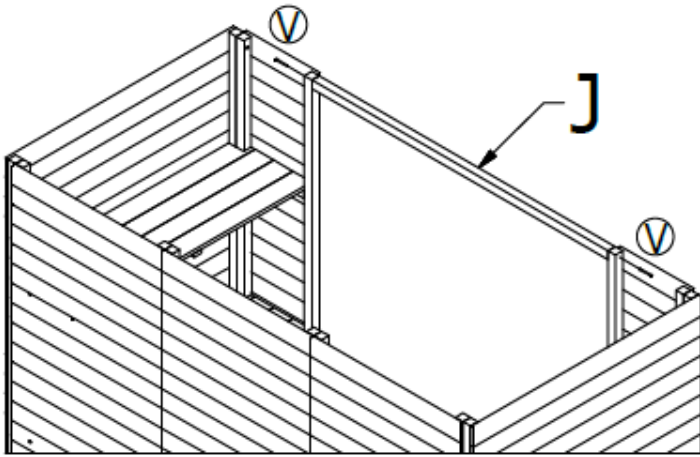
13

F - 2
 S - 2
 I - 4.5x15 #4
 II - 4.5x25 #6
 III - 4.5x35 #4
 IV - 4.5x45 #28
 VII #4
 VIII #1



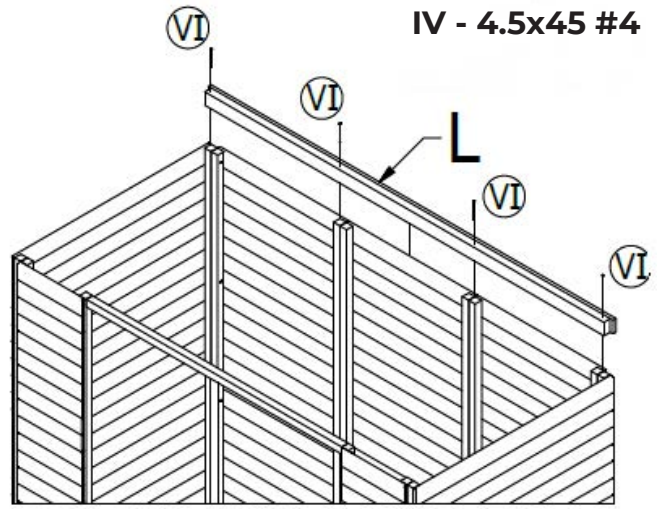
14

J - 1
V - 4.5x55 #2



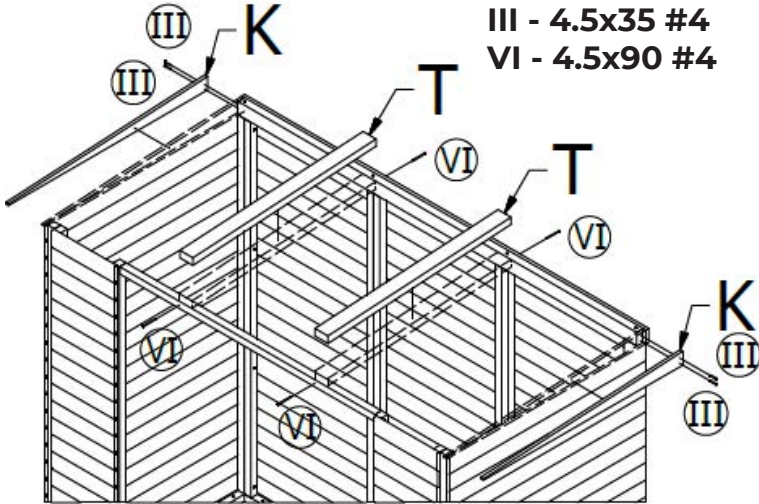
15

L - 1
IV - 4.5x45 #4



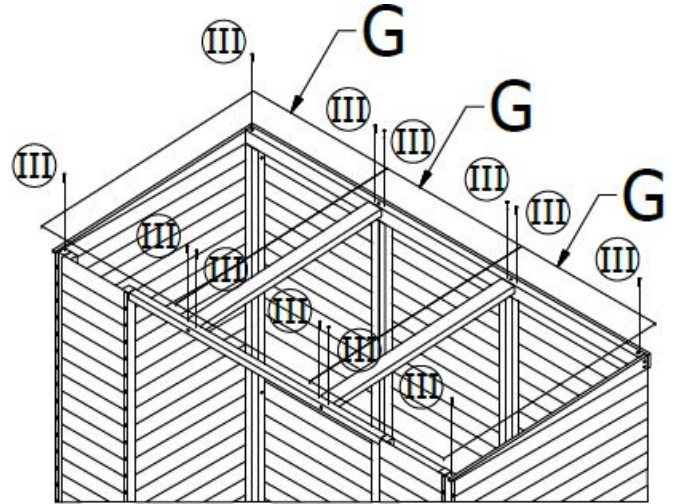
16

K - 2
T - 2
III - 4.5x35 #4
VI - 4.5x90 #4



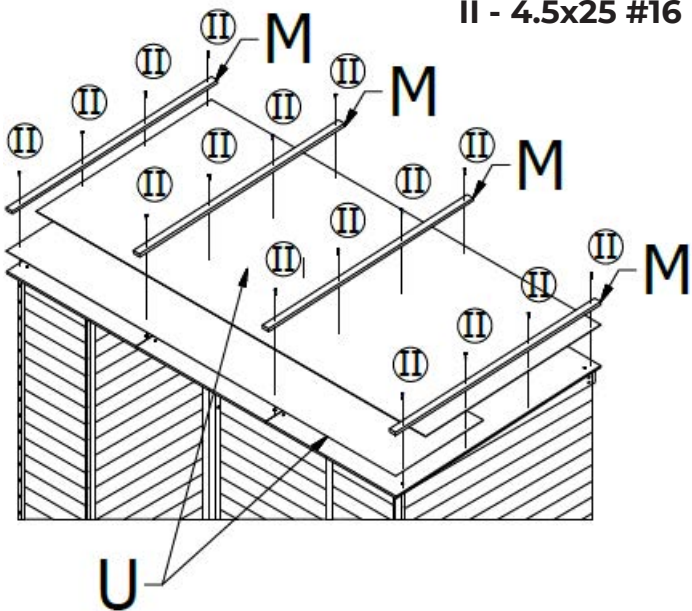
17

G - 3
III - 4.5x35 #12



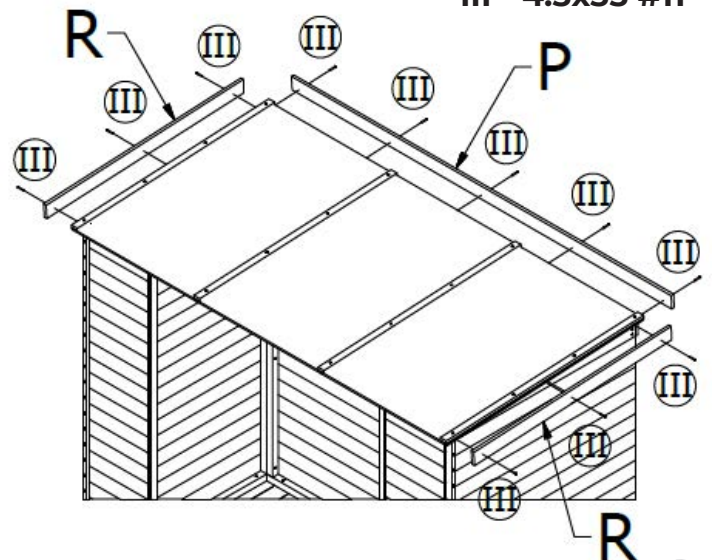
18

M - 4
U1; U2
II - 4.5x25 #16



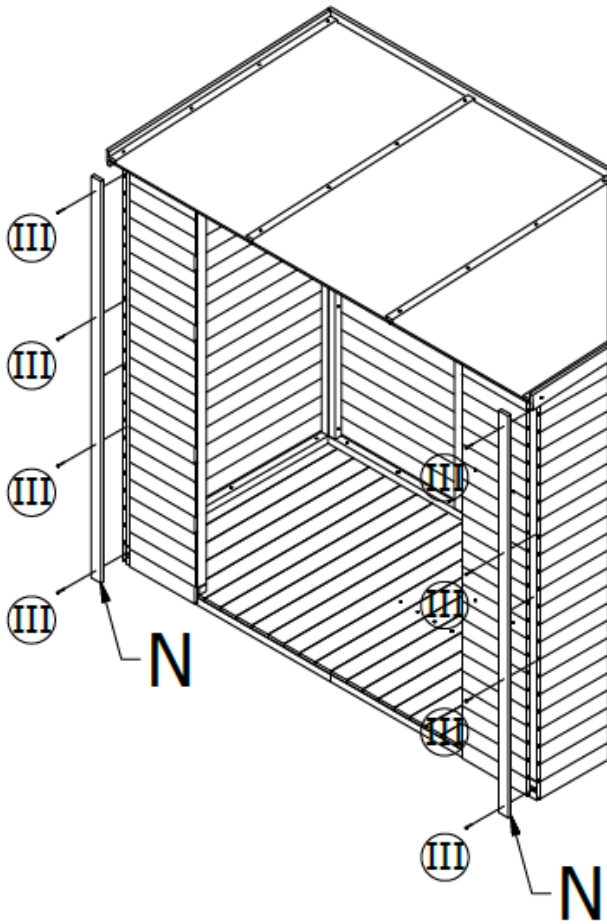
19

P - 1
R - 2
III - 4.5x35 #11



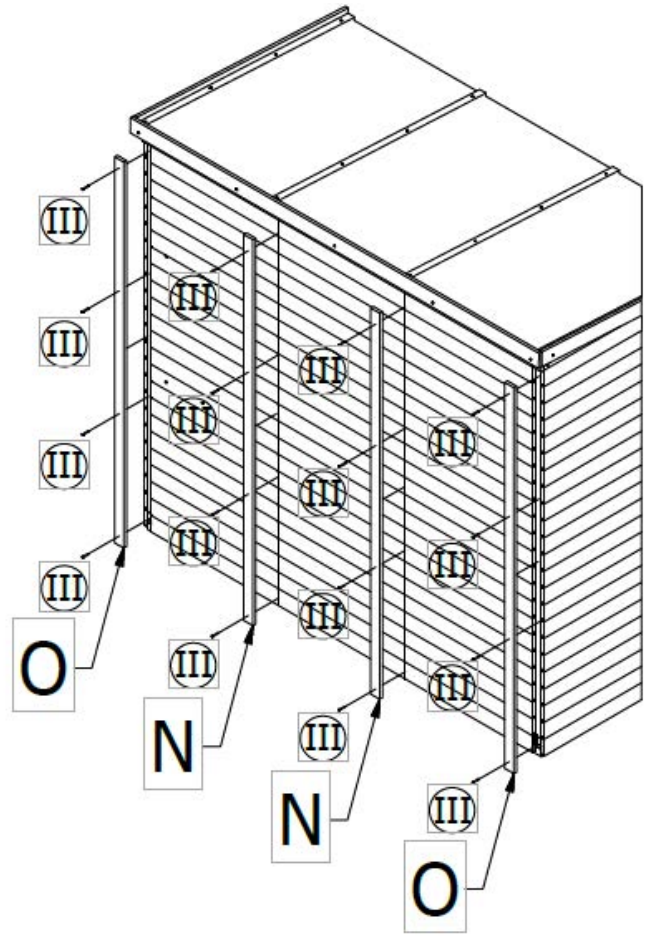
20

N - 2
III - 4.5x35 #8



21

N - 2
O - 2
III - 4.5x35 #16



22

F - 2
S - 2
I - 4.5x15 #4
II - 4.5x25 #6
III - 4.5x35 #4
IV - 4.5x45 #28
VII #4
VIII #1

