

REF. 957465

Guirlande lumineuse solaire 20 ampoules rondes



x1

cémonjardin

WWW.CEMONJARDIN.COM

**NOTES ET AVERTISSEMENTS, VEUILLEZ LIRE ATTENTIVEMENT**

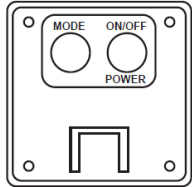
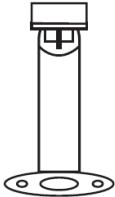


- ▶ Produit à monter soi-même.
- ▶ Attention ! Veillez à maintenir les enfants hors de la zone de montage.

CONSEILS DE MONTAGE :

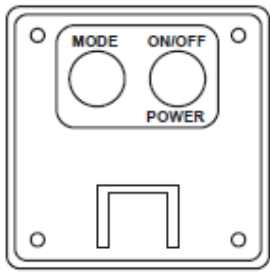
- ▶ Lisez attentivement les instructions avant de commencer le montage.
- ▶ Avant de commencer le montage, identifier toutes les pièces à l'aide de la notice.
- ▶ Effectuer le montage sur une surface propre et plane.
- ▶ Ce produit est fragile, faites attention lorsque vous le manipulez. Veillez à ce qu'il soit assemblé près de la zone d'utilisation.
- ▶ Ce produit doit être monté par un adulte.
- ▶ Ne serrez pas trop les vis car cela pourrait endommager le pas de vis.

UNE QUESTION ? N'hésitez pas à contacter notre service client via l'adresse suivante : clients@cemonjardin.com

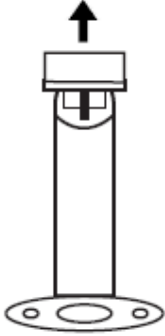
Aussi, vous décelez une anomalie dans la notice de montage faites-nous en part, nous vous offrirons un bon d'achat (voir conditions générales de vente sur notre site internet)

RÉFÉRENCE	DESIGNATION	IMAGE	QUANTITÉ
A	Boîtier solaire		1
B	Barre de soutien		1
C	Piquet		1
D	Vis		4

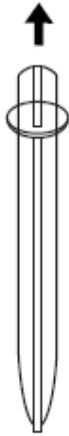
1



A

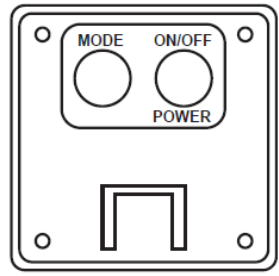


B

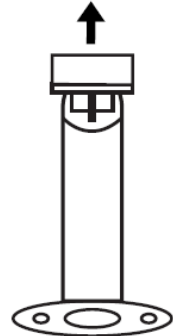


C

2

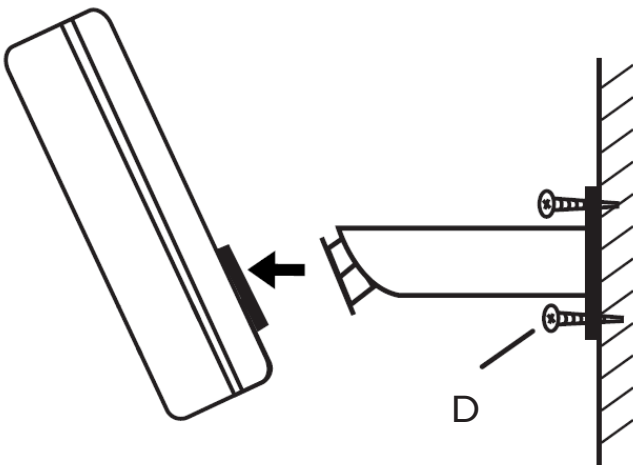


A



B

3



D

1. Comment fonctionne la lumière solaire ?

L'éclairage décoratif à énergie solaire est une sorte de nouveau produit hi-tech, basé sur la technologie solaire photovoltaïque. Pendant la journée, le panneau solaire convertit la lumière du soleil en électricité et charge la batterie rechargeable. A la tombée de la nuit, la lumière s'allume automatiquement en utilisant l'électricité stockée. La durée d'éclairage dépend de la situation géographique, de l'emplacement du panneau solaire, des conditions météorologiques et de la lumière saisonnière.

2. Paramètres techniques

Tension : 3V

Source de lumière : LED super brillante

Panneau solaire : mono cristallin ou polycristallin

Batterie rechargeable : (Ni-MH 1x AA 1.2V 800mAh) intégrée dans le panneau solaire.

3. Comment utiliser votre guirlande lumineuse solaire ?

A. Emplacement

Placer la guirlande lumineuse solaire à un endroit où le panneau solaire peut recevoir un maximum la lumière du soleil pendant la journée et éviter de la placer dans un endroit où elle pourrait être affecté par toute autre source de lumière la nuit. En plaçant la guirlande lumineuse solaire dans une zone ombragée, vous réduisez la charge de la batterie et cela impactera sur la durée d'éclairage de la guirlande la nuit. La guirlande a un capteur intégré pour s'allumer automatiquement à la tombée de la nuit et s'éteindre lorsqu'il fait jour, il est donc déconseillé de le placer près d'une source de lumière vive.

B. Comment utiliser votre guirlande lumineusesolaire ?

Lors de la première utilisation, sortir l'ensemble des pièces de la boîte et placer la guirlande lumineuse pendant 8 heures en plein soleil (lumière directe) pour permettre la charge complète de la batterie et atteindre son autonomie maximale.

Si les lumières LED ne s'allument pas automatiquement à la tombée de la nuit après 8h d'exposition au soleil, assurez-vous que :

- le bouton d'alimentation est en position "ON"
- la batterie est bien en contact avec la borne solaire.
- le produit est placé dans une zone où le panneau solaire reçoit une lumière directe

REMARQUE : afin de vérifier que le bouton d'alimentation est en position «ON», couvrez le panneau solaire de votre main, la lumière s'allume automatiquement.

A la fin de la saison, lorsque vous rangez la guirlande, assurez-vous que le bouton d'alimentation est en position «OFF» ou la batterie pourrait perdre son autonomie, ou être endommagée de façon irréversible.

Le bouton MODE permet un éclairage en continu ou clignotant.

La barre de soutien inclus dans les accessoires peut être utilisée de deux façons :

- soit assemblée avec le panneau solaire et le piquet cf. schéma 1
- soit utilisée comme support de fixation pour être vissée et installée sur un toit, une fenêtre, une porte ou une clôture cf. schéma 2 et 3

REEMPLACEMENT DE LA BATTERIE

La batterie rechargeable intégrée au panneau solaire devra être remplacée tous les ans afin de fonctionner de façon optimale. Utiliser les outils appropriés pour dévisser les vis au dos du boîtier solaire et remplacer l'ancienne pile par une nouvelle de même type et de même taille.

PRÉCAUTIONS

- pour la première charge, la guirlande lumineuse solaire doit être exposée en plein soleil pendant 8 à 12 heures pour permettre la charge complète de la batterie rechargeable et atteindre son autonomie maximale. Ensuite, la guirlande solaire se rechargera la journée avec la lumière directe du soleil - quelle que soit la position du bouton d'alimentation - et s'allumera automatiquement à la tombée de la nuit lorsque le bouton d'alimentation sera en position "ON".
- nettoyer régulièrement le panneau solaire avec un chiffon humide pour garantir la performance optimale du produit. N'utiliser aucun solvant pour nettoyer le panneau solaire.
- la durée d'éclairage de la guirlande lumineuse solaire dépend de l'emplacement du panneau solaire, des conditions météorologiques et de la lumière saisonnière.
- placer la guirlande lumineuse solaire à un endroit où le panneau solaire peut recevoir un maximum la lumière du soleil pendant la journée, et éviter de la placer à un endroit où elle pourrait être affectée par une autre source de lumière la nuit.
- lorsque les heures d'éclairage fournies sont nettement moins longues qu'auparavant dans les mêmes conditions météorologiques ou que la guirlande lumineuse ne s'allume plus du tout, remplacer la batterie par une nouvelle de même type et de même taille.
- la batterie rechargeable se recycle. Retirer-la du boîtier solaire et déposer-la dans un point de collecte approprié.