

|

REF. 975205

ot e
c i iennes i i
co oris ris



x1

cémonjardin



NOTES ET AVERTISSEMENTS, VEUILLEZ LIRE ATTENTIVEMENT

- ▶ Produit à monter soi-même.
- ▶ Attention ! Veillez à maintenir les enfants hors de la zone de montage.

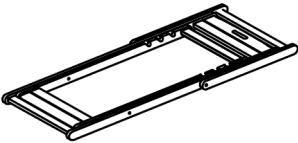

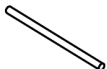
CONSEILS DE MONTAGE :

- ▶ Avant de commencer le montage, identifier toutes les pièces à l'aide de la notice.
- ▶ Effectuer le montage sur une surface propre et plane.
- ▶ Ce produit doit être monté par un adulte.

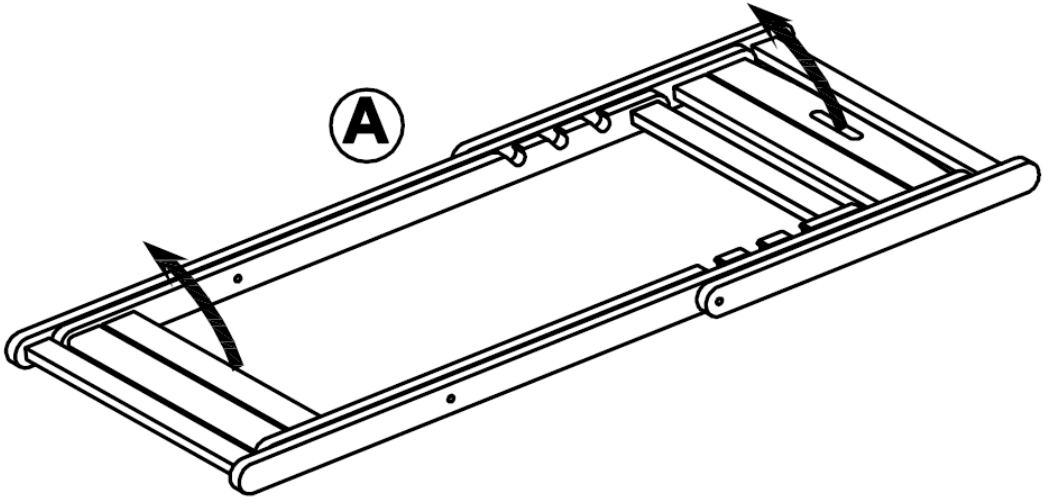
Le bois est une matière vivante dont l'aspect évolue avec le temps.

UNE QUESTION ? N'hésitez pas à contacter notre service client via l'adresse suivante : clients@cemonjardin.com

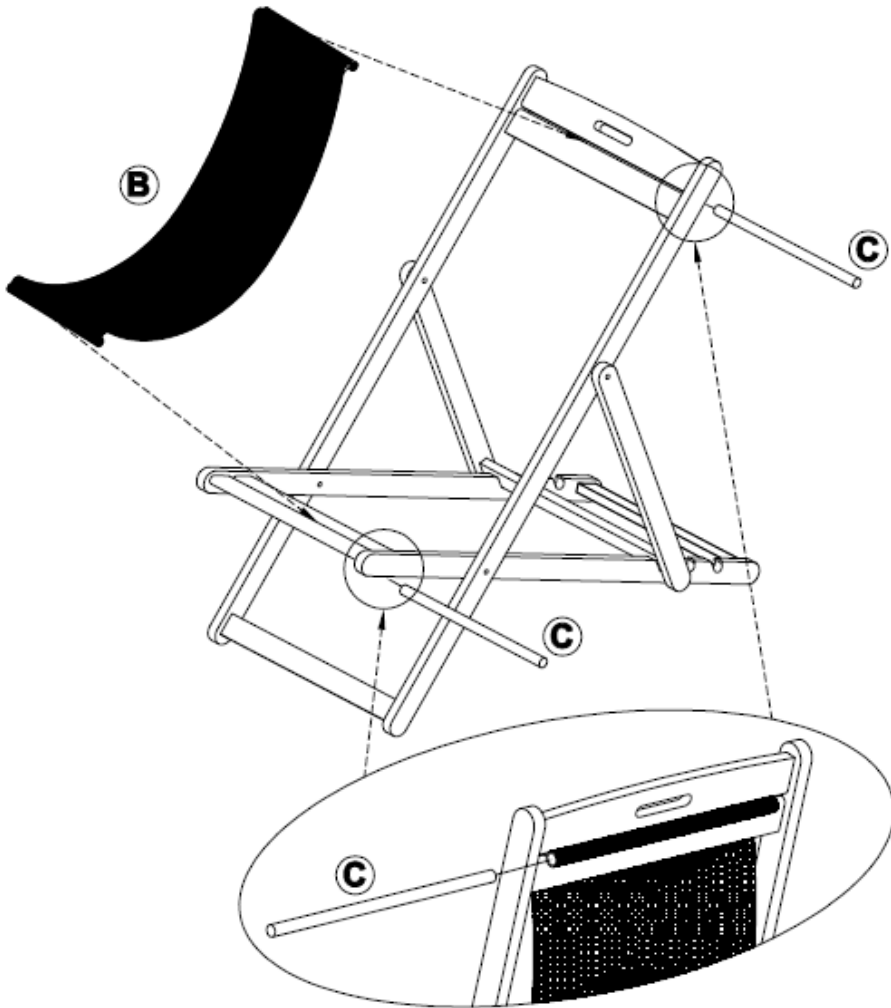
Aussi, vous décelez une anomalie dans la notice de montage faites-nous en part, nous vous offrirons un bon d'achat (voir conditions générales de vente sur notre site internet)

RÉFÉRENCE	IMAGE	QUANTITÉ
A		1
B		1
C		2

1



2



3

