

REF. 979771

Table ovale Lombok 150 cm



x2

20mn

cémonjardin

WWW.CEMONJARDIN.COM



NOTES ET AVERTISSEMENTS, VEUILLEZ LIRE ATTENTIVEMENT

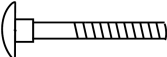
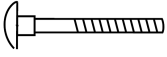

- ▶ Produit à monter soi-même.
- ▶ Attention ! Veillez à maintenir les enfants hors de la zone de montage.

CONSEILS DE MONTAGE :

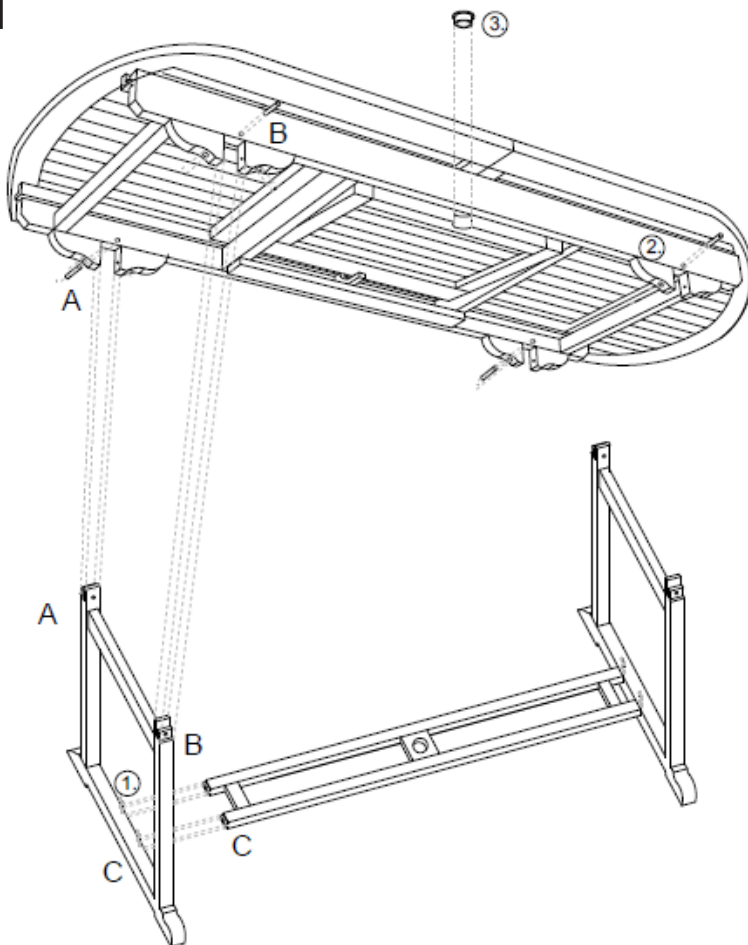
- ▶ Avant de commencer le montage, identifier toutes les pièces à l'aide de la notice.
- ▶ Effectuer le montage sur une surface propre et plane.
- ▶ Il est recommandé d'être deux adultes pour monter ce produit.

UNE QUESTION ? N'hésitez pas à contacter notre service client via l'adresse suivante : clients@cemonjardin.com

Aussi, vous décelez une anomalie dans la notice de montage faites-nous en part, nous vous offrirons un bon d'achat (voir conditions générales de vente sur notre site internet)

RÉFÉRENCE	IMAGE	QUANTITÉ
1		4
2		4
3		1

1



2



ATTENTION !

S'assurer de faire correspondre les mêmes lettres plateau/pied.
Placer le plateau sur les pieds en même temps de chaque côté.