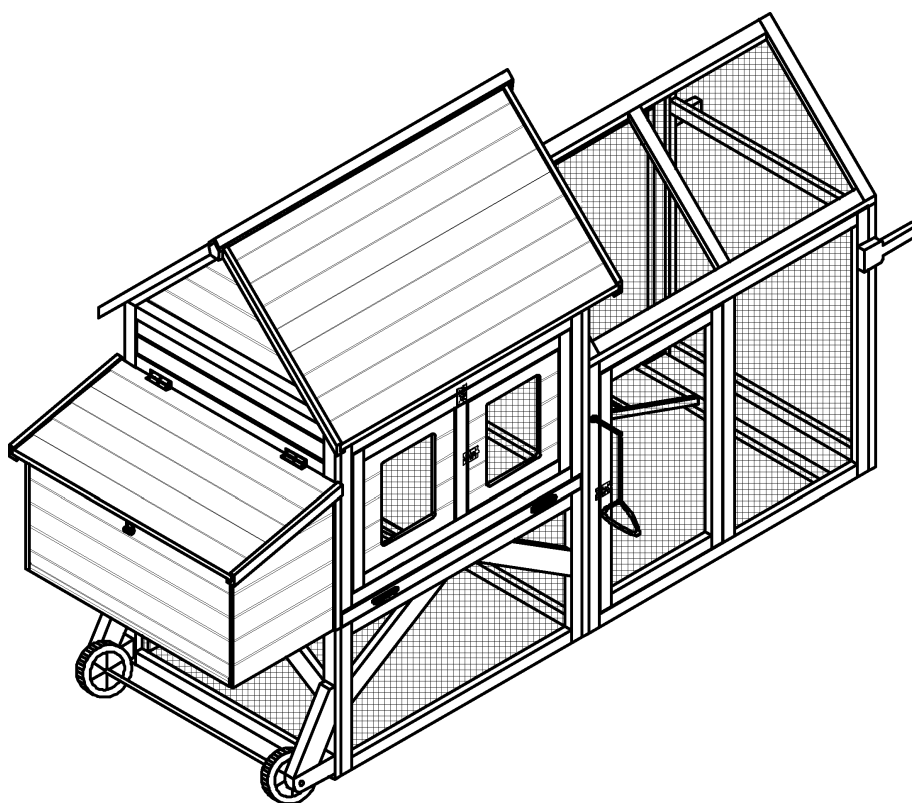


REF. 984637

Poulailler 4-6 poules



x2



1h



cémonjardin

WWW.CEMONJARDIN.COM

**NOTES ET AVERTISSEMENTS, VEUILLEZ LIRE ATTENTIVEMENT**

- ▶ Produit à monter soi-même.
- ▶ Attention ! Veillez à maintenir les enfants hors de la zone de montage.

CONSEILS DE MONTAGE :

- ▶ Avant de commencer le montage, identifier toutes les pièces à l'aide de la notice.
- ▶ Effectuer le montage sur une surface propre et plane.
- ▶ Ce produit doit être monté par un adulte.

UNE QUESTION ? N'hésitez pas à contacter notre service client via l'adresse suivante : clients@cemonjardin.com

Aussi, vous décelez une anomalie dans la notice de montage faites-nous en part, nous vous offrirons un bon d'achat (voir conditions générales de vente sur notre site internet)

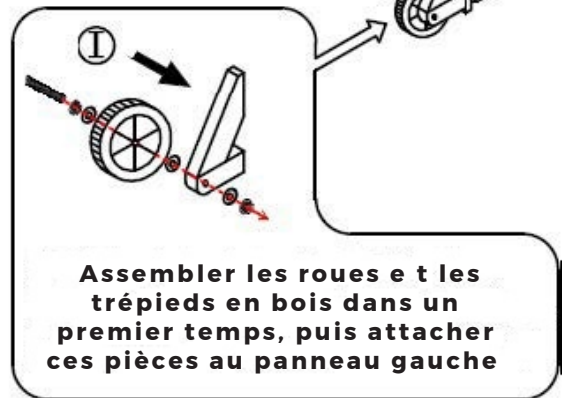
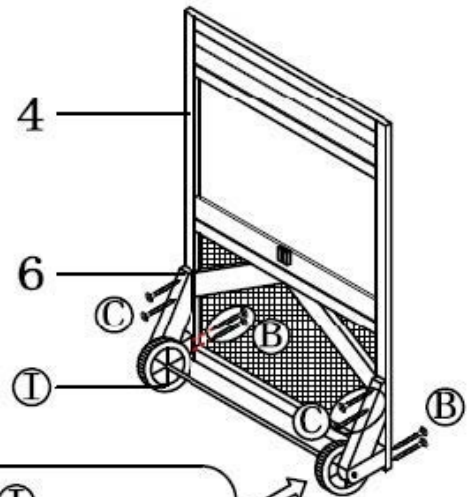
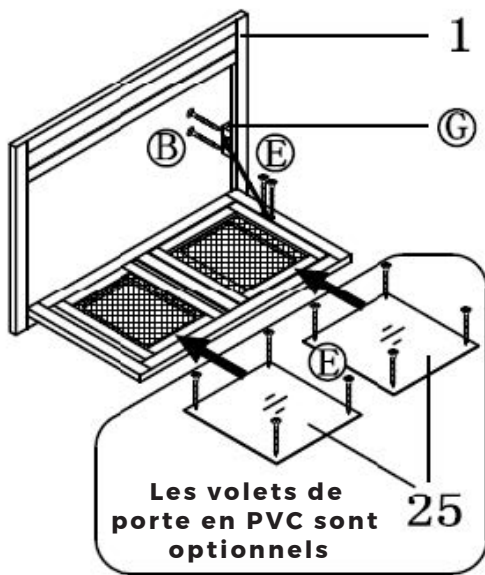
RÉFÉRENCE	1	2	3	4	5	6	7	8
IMAGE								
QUANTITÉ	1	1	2	1	1	1	2	1

RÉFÉRENCE	9	10	11	12	13	14	15	16	17
IMAGE									
QUANTITÉ	1	1	1	1	1	1	1	1	1

RÉFÉRENCE	18	19	20	21	22	23	24	25
IMAGE								
QUANTITÉ	1	1	2	1	2	1	2	2

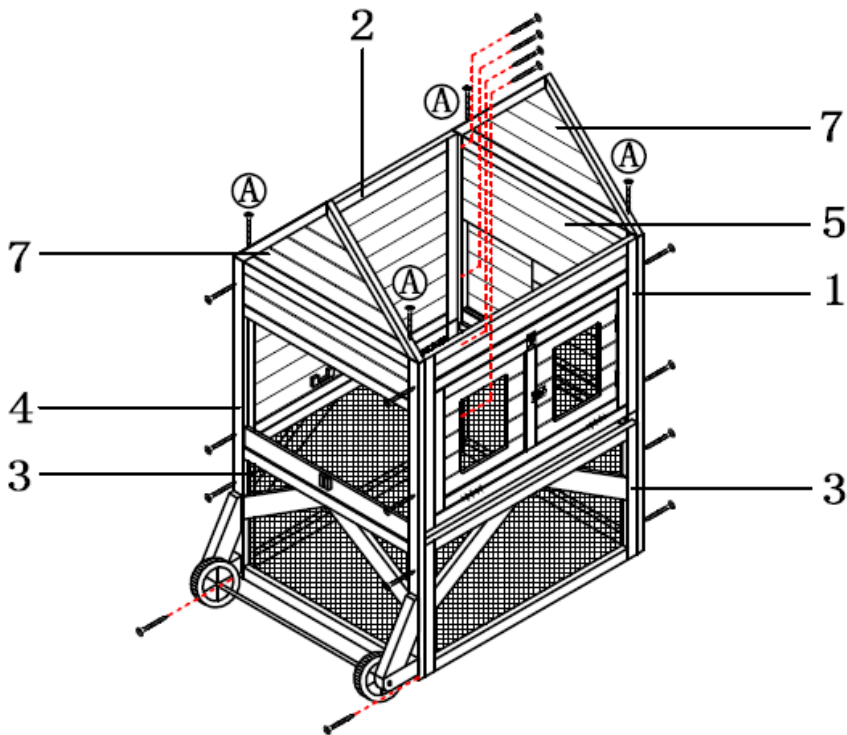
RÉFÉRENCE	A	B	C	D	E	F	G	H	I
IMAGE									
QUANTITÉ	9	37	25	5	17	4	1	1	1

1



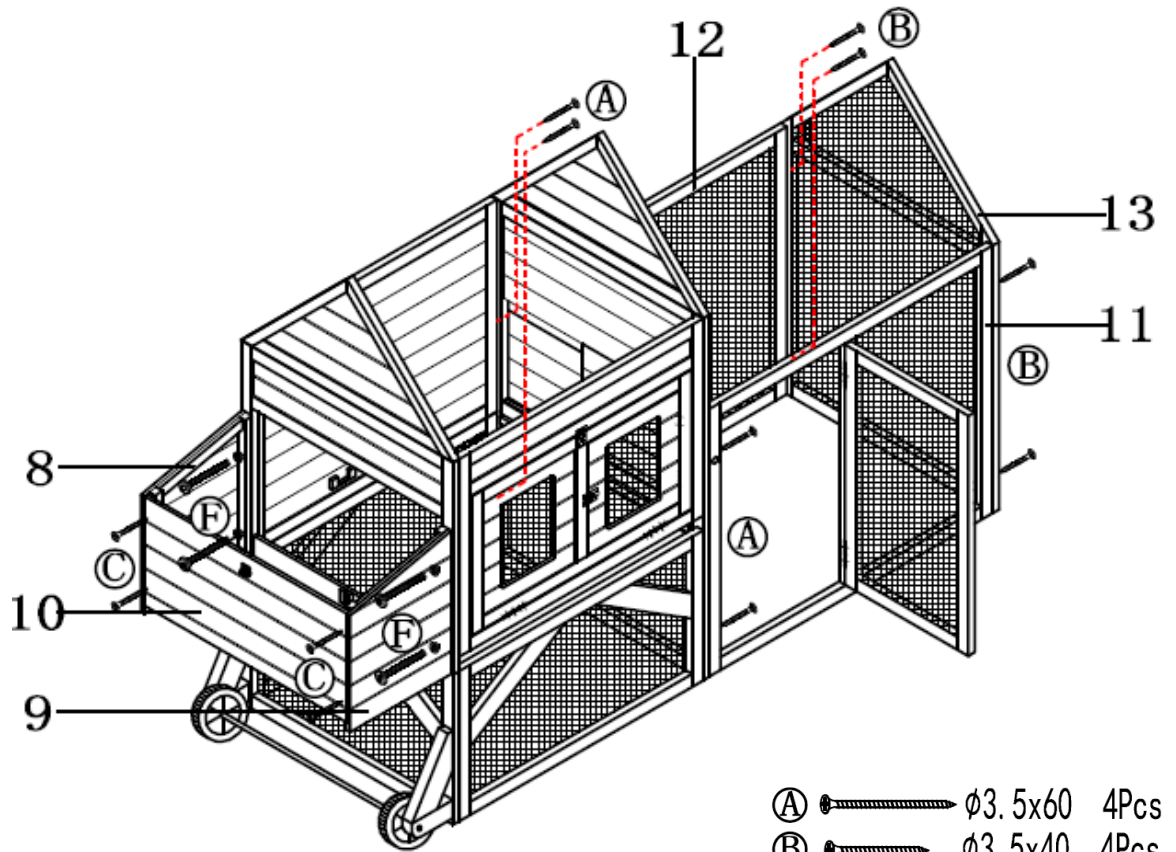
- Ⓑ → $\phi 3.5 \times 40$ 6Pcs
- Ⓒ → $\phi 3.5 \times 35$ 4Pcs
- Ⓔ → $\phi 3 \times 18$ 10Pcs


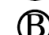

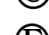
2



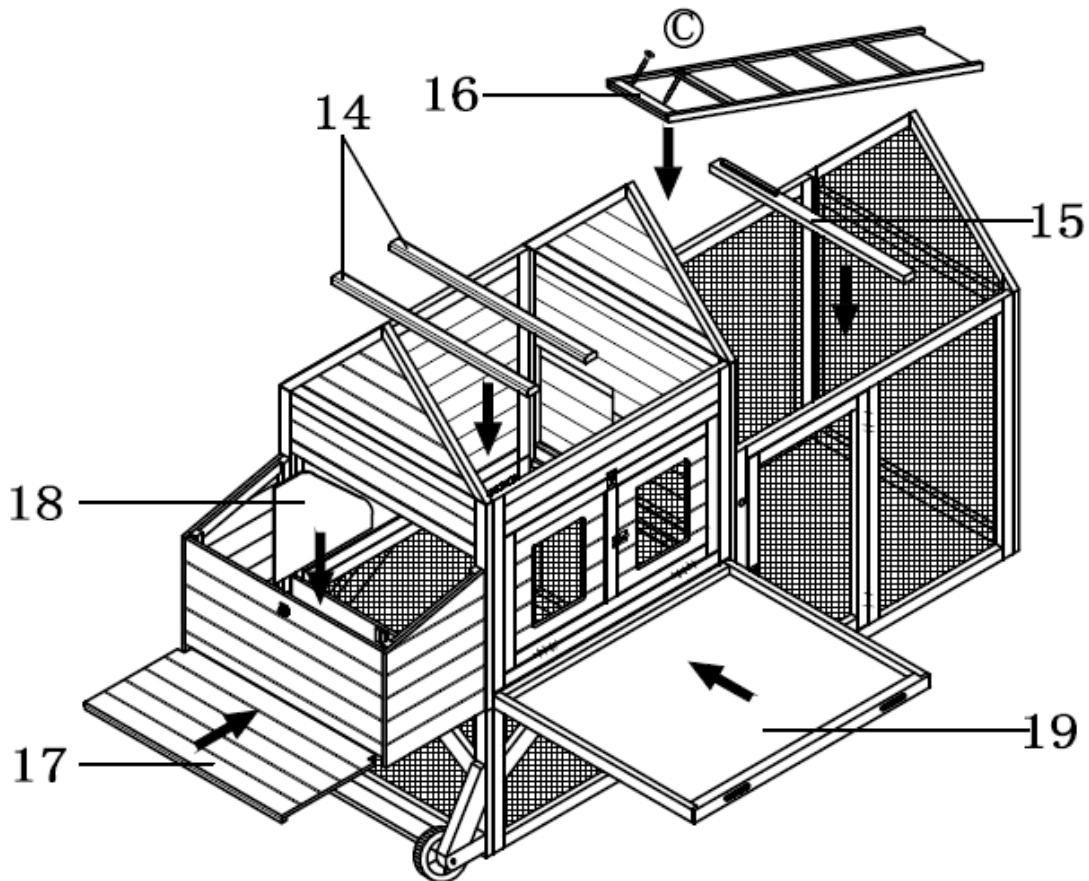
- Ⓐ → $\phi 3.5 \times 60$ 4Pcs
- Ⓑ → $\phi 3.5 \times 40$ 16Pcs


3



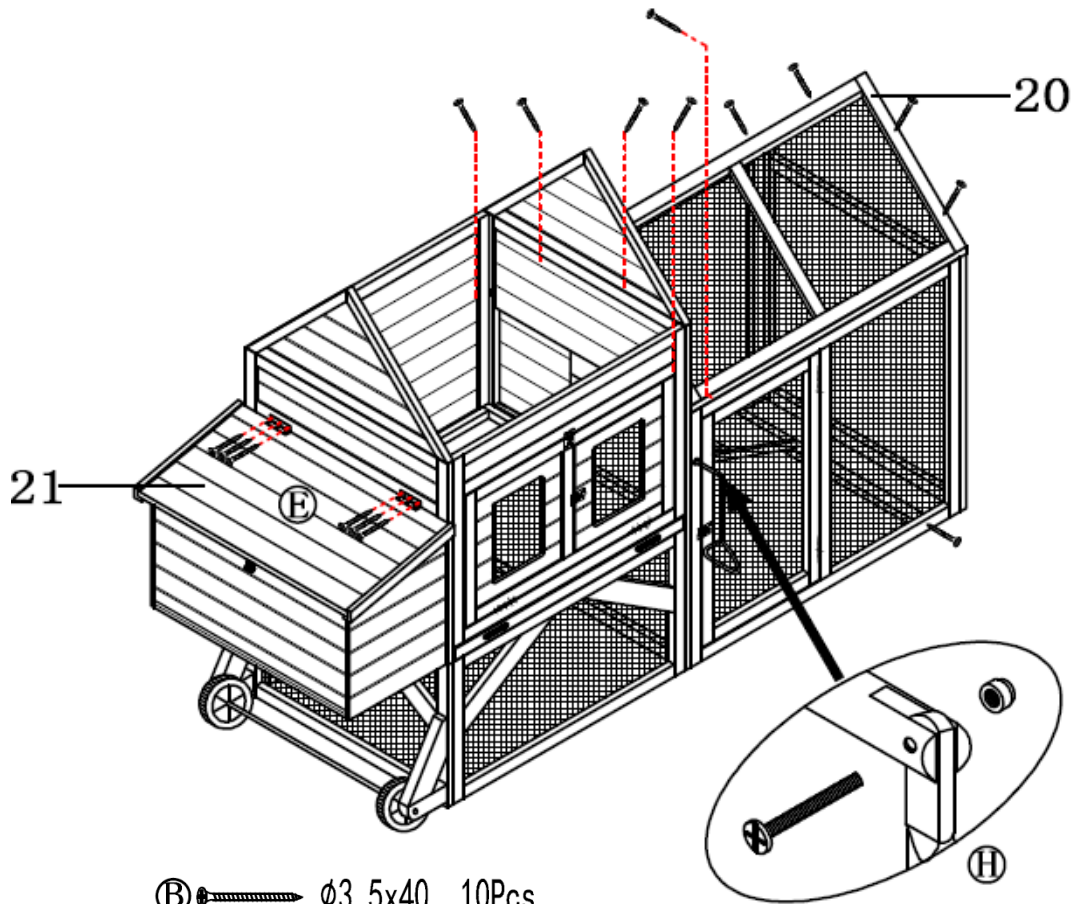
- Ⓐ  $\phi 3.5 \times 60$ 4Pcs
- Ⓑ  $\phi 3.5 \times 40$ 4Pcs
- Ⓒ  $\phi 3.5 \times 35$ 4Pcs
- Ⓕ  M6x50 4Pcs

4



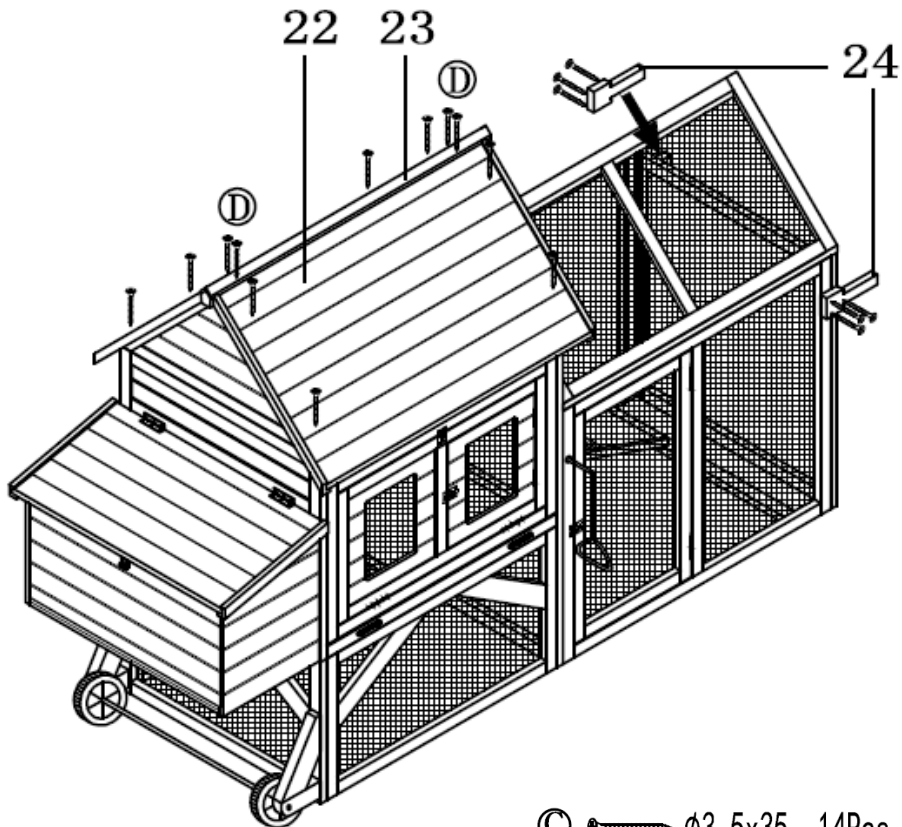
- Ⓒ  $\phi 3.5 \times 35$ 2Pcs

5



- ⓑ — $\phi 3.5 \times 40$ 10Pcs
- ⓔ — $\phi 3 \times 18$ 6Pcs

6



- ⓒ — $\phi 3.5 \times 35$ 14Pcs
- ⓓ — $\phi 3.5 \times 25$ 4Pcs