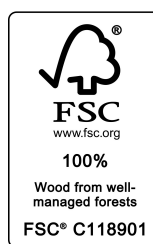
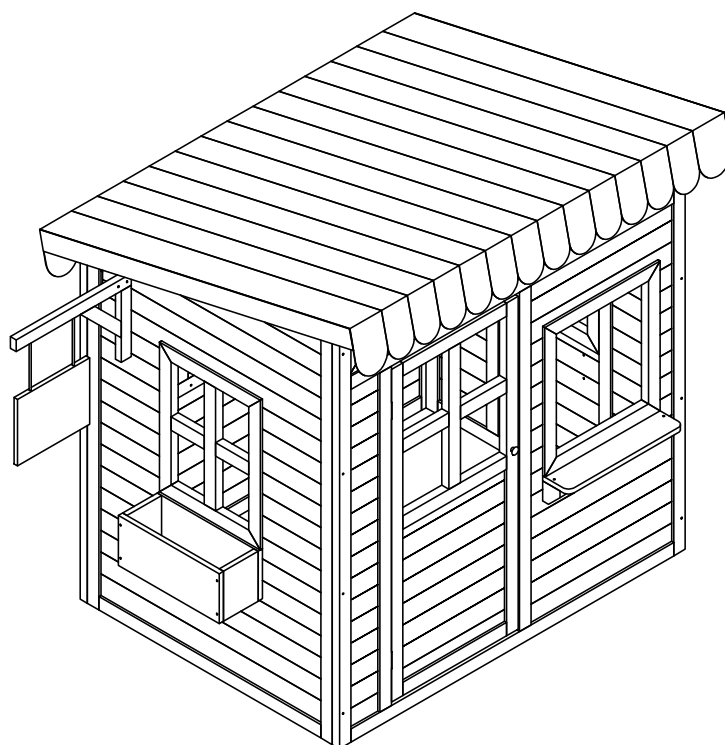


REF. 984704

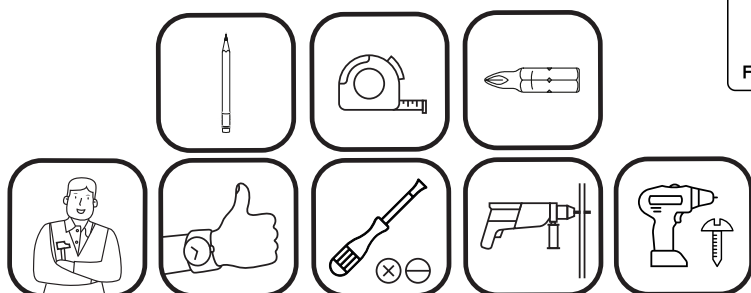
# Kiosque marchand en bois



## **ATTENTION !**

Petits éléments. Danger d'étouffement.  
Pendant le montage, tenir les petits  
enfants éloignés.

Le montage doit être fait par un adulte.



x2

1h

**cémonjardin**

WWW.CEMONJARDIN.COM



## NOTES ET AVERTISSEMENTS, VEUILLEZ LIRE ATTENTIVEMENT

- ▶ Lire ces instructions avant montage et utilisation, s'y conformer et les conserver.
- ▶ Produit à monter soi-même. L'assemblage doit être effectué par un adulte.
- ▶ Attention ! Petits éléments. Danger d'étouffement. Pendant le montage, veiller à maintenir les enfants hors de la zone de montage.
- ▶ Réserve à un usage familial en extérieur, sous la responsabilité et la surveillance d'un adulte. Ce produit n'est pas destiné à un usage dans les aires de jeux collectives privées ou publiques.
- ▶ Ne convient pas aux enfants de moins de 3 ans.
- ▶ Produit pour enfants de 3 à 10 ans (50 kg max).
- ▶ Conforme aux normes CE (normes EN71-1-2-3). Le marquage CE vous garantit que le produit satisfait aux exigences de sécurité imposées par la réglementation européenne.

### CONSEILS DE MONTAGE :

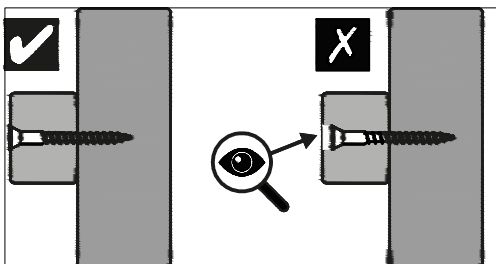
- ▶ Avant de commencer le montage, identifier toutes les pièces à l'aide de la notice.
- ▶ Après ouverture du colis, monter le produit rapidement. Aucune modification ne doit être apportée au produit. Risque de blessure grave. N'utiliser que des pièces d'origine pour l'entretien du produit. Toute pièce défectueuse doit être remplacée exclusivement par notre SAV.
- ▶ Effectuer le montage sur une surface propre, plane et horizontale.
- ▶ Attention ! Afin d'éviter les fissures dans le bois, il est fortement conseillé de percer des avant trous de diamètre 2 ou 3 mm avant de visser.
- ▶ Après l'assemblage, poncer manuellement et à l'aide d'un papier abrasif les composants bois pour éliminer les éventuelles échardes apparues pendant le montage du produit.
- ▶ Pendant le montage et une fois le produit installé, une zone de sécurité de 2 mètres est à prévoir tout autour du produit. Aucun obstacle d'aucune sorte ne doit se situer dans cette zone (branche d'arbre, fil à linge, bâtiment...). Le produit ne doit pas être installé sur une surface dure (béton, asphalte,...), privilégier la pelouse ou terrain meuble (sable, matériau amortissant,...). Aucun objet ne doit être en appui sur le produit. Éviter d'orienter le produit face au soleil.
- ▶ Au début de chaque saison, ainsi qu'à intervalles réguliers au cours d'une saison, vérifier les parties principales du produit et le bon serrage de chaque vis et écrou afin de prévenir les risques de chute, la résistance des ancrages au sol, la présence des capuchons sur les écrous (s'ils sont absents les remplacer par des écrous et/ou capuchons identiques), l'apparition des échardes sur les composants en bois, les poncer si nécessaire. Il est recommandé d'enlever et de stocker tous les accessoires en intérieur à l'abri de l'humidité pendant l'hiver afin d'éviter toute dégradation liée aux intempéries.
- ▶ Le non-respect des instructions détaillées dans cette notice entraînera une utilisation dangereuse accompagnée de dangers de chute et/ou de choc. Les accidents consécutifs à une utilisation en dehors des prescriptions reprises dans cette notice dégagent Cémonjardin de toute responsabilité.
- ▶ Les emballages ne sont pas des jouets, ne laisser pas les enfants jouer avec. Ne jeter pas les emballages dans la nature. Respecter les consignes de recyclage.


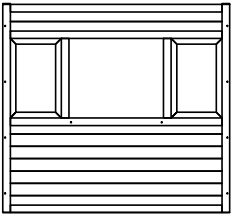
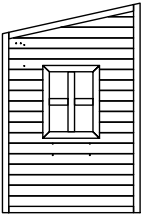
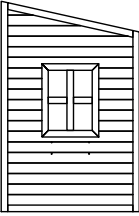
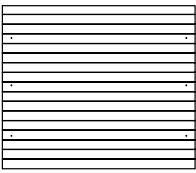
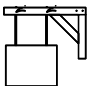
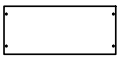
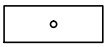

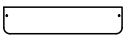
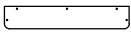


Le bois est une matière vivante dont l'aspect évolue avec le temps. Il réagit aux variations de température et d'humidité. Des fissures peuvent apparaître. Certaines pièces peuvent être légèrement voilées. C'est tout à fait normal et cela n'affecte en rien la solidité, la durée de vie ou la garantie de ce produit.

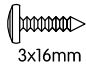
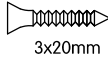
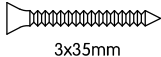
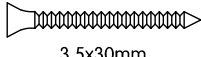
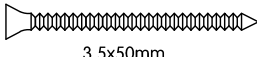
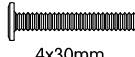

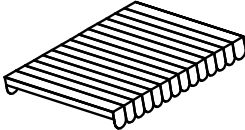
Le produit est en bois brut. Afin de le protéger durablement, il est nécessaire d'appliquer une couche de lasure au montage du produit et au moins une fois par an. Celui-ci, tout en assurant la respiration du bois, garantira une bonne résistance à l'humidité, au pourrissement, aux champignons et à l'attaque des insectes. Toute demande de prise en garantie devra obligatoirement satisfaire à cette opération d'entretien.

UNE QUESTION ? N'hésitez pas à contacter notre service client via l'adresse suivante : [clients@cemonjardin.com](mailto:clients@cemonjardin.com)

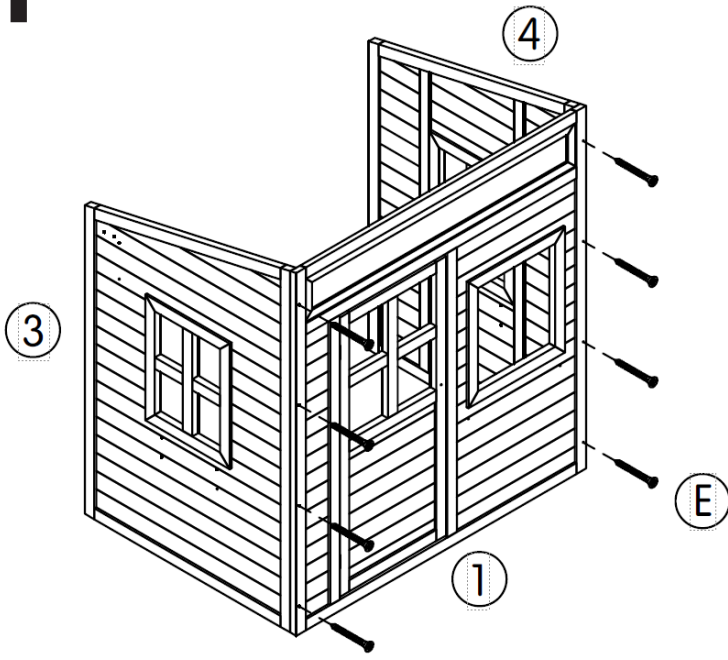
Aussi, vous décelez une anomalie dans la notice de montage faites-nous en part, nous vous offrirons un bon d'achat (voir conditions générales de vente sur notre site internet)



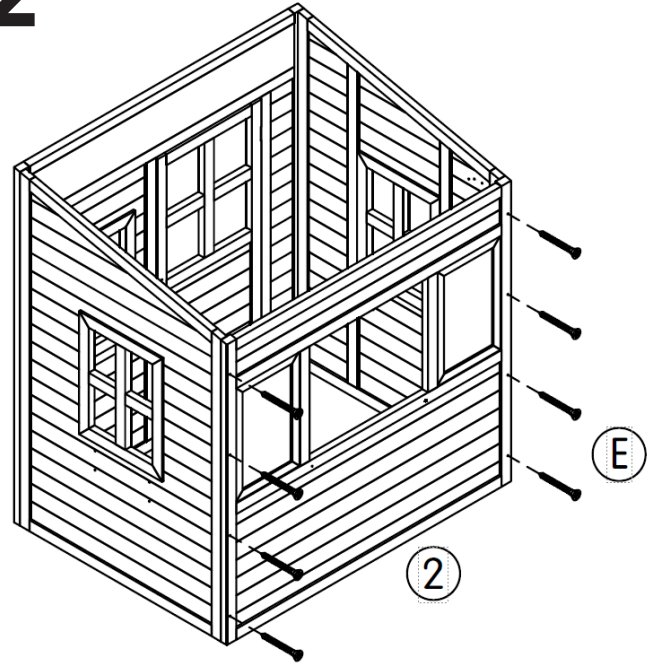
| RÉFÉRENCE | IMAGE   | QUANTITÉ |
|-----------|---|----------|
| 1         | <br>1300mm   | 1        |
| 2         | <br>1200mm   | 1        |
| 3         | <br>1294mm   | 1        |
| 4         | <br>1294mm  | 1        |
| 5         | <br>1300mm | 1        |
| 6         | <br>400mm  | 1        |
| 7         | <br>350mm  | 4        |
| 8         | <br>318mm  | 2        |
| 9         | <br>150mm  | 4        |
| 10        | <br>400mm  | 1        |
| 11        | <br>500mm  | 1        |
| 12        | <br>60mm   | 3        |
| 13        | <br>60mm   | 2        |

| RÉFÉRENCE | IMAGE   | QUANTITÉ |
|-----------|---|----------|
| A         | <br>3x16mm   | 16       |
| B         | <br>3x20mm   | 8        |
| C         | <br>3x35mm   | 16       |
| D         | <br>3.5x30mm | 21       |
| E         | <br>3.5x50mm | 18       |
| F         | <br>4x30mm   | 1        |
| G         |              | 1        |
| H         |             | 1        |

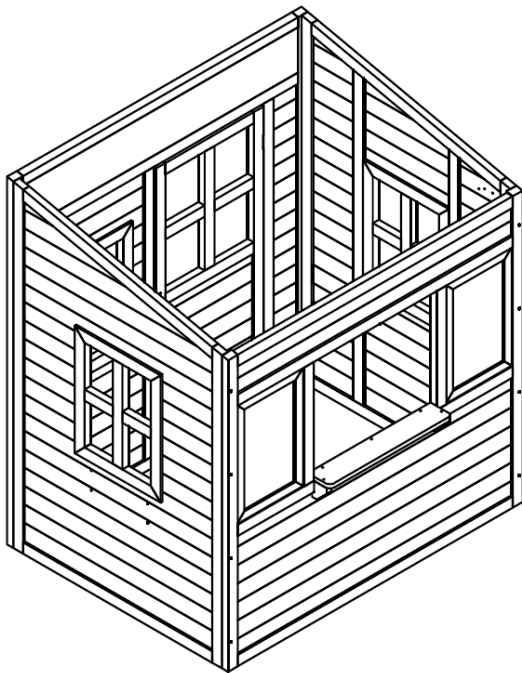
1



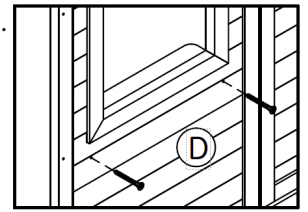
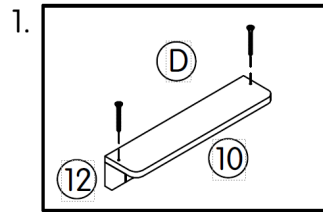
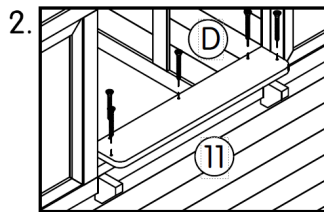
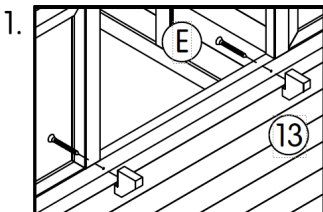
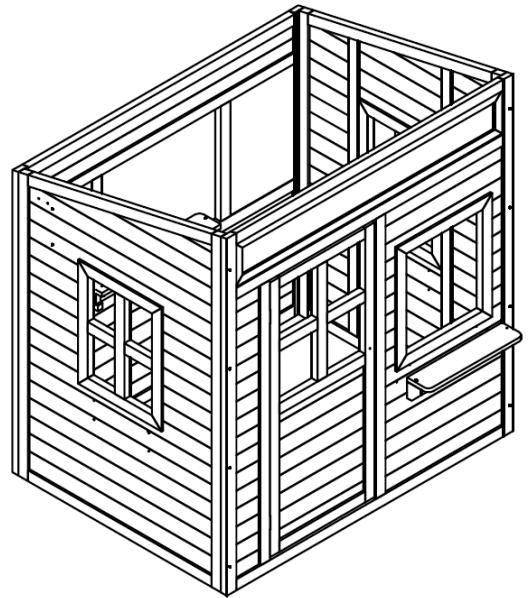
2



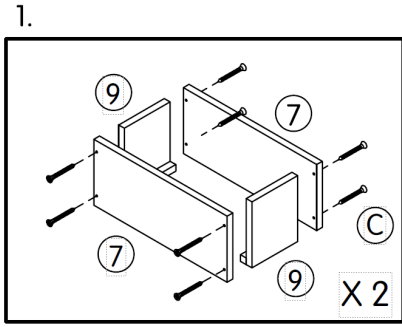
3



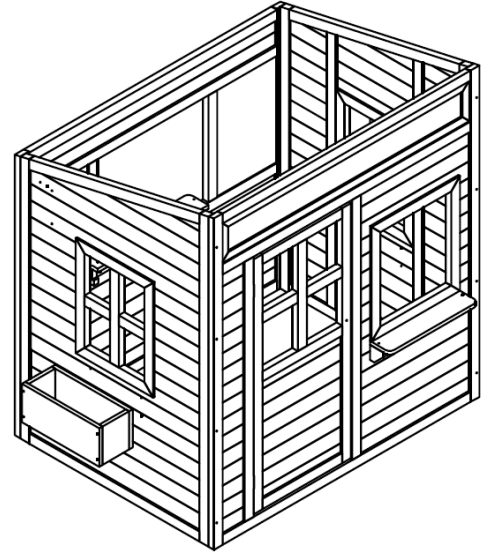
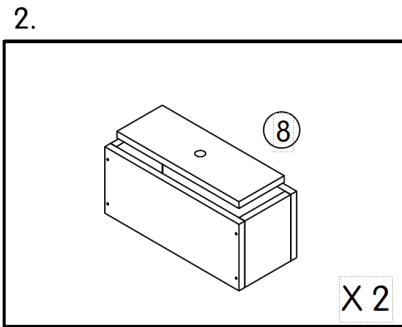
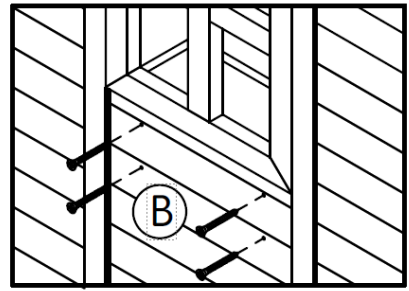
4



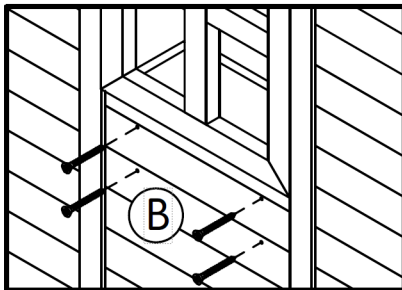
5



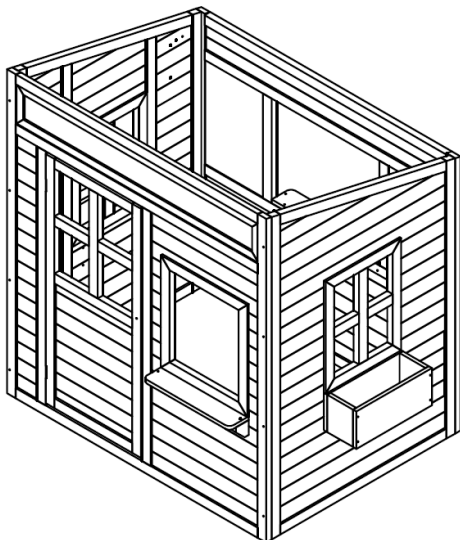
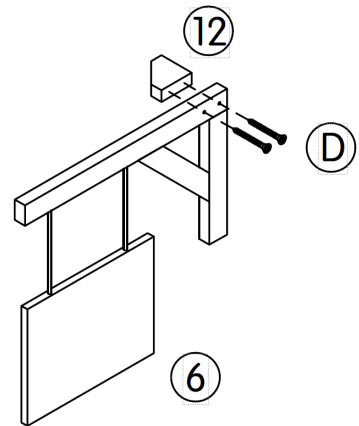
6



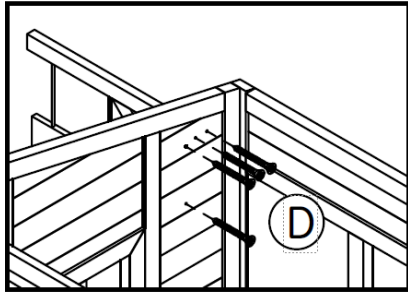
7



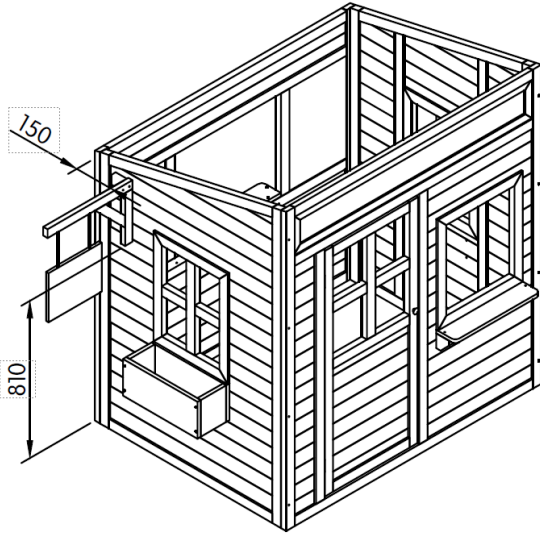
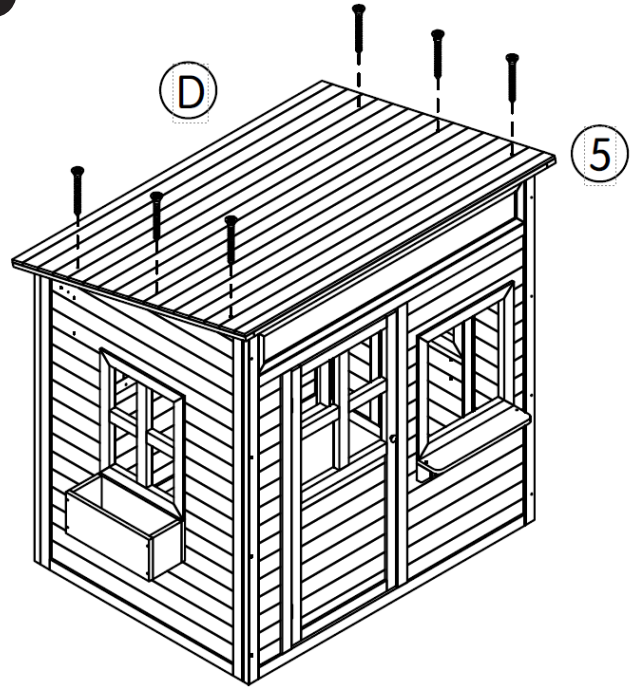
8



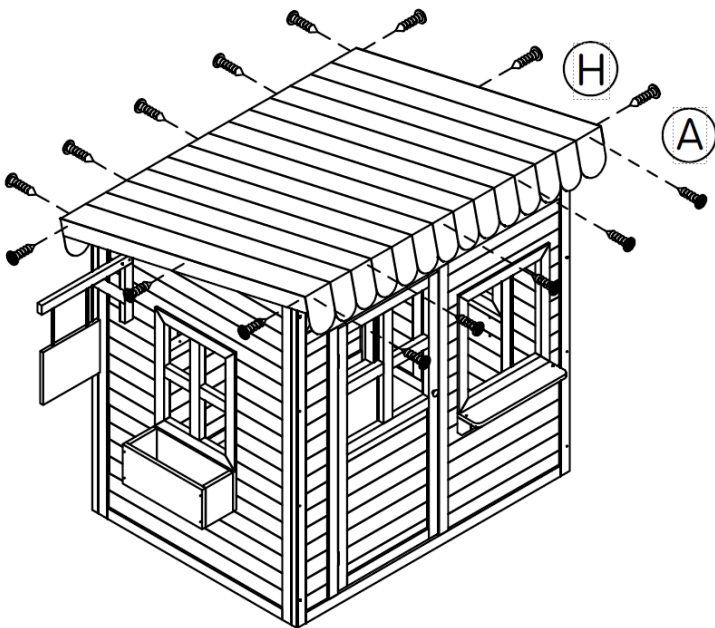
9



10



11



12

